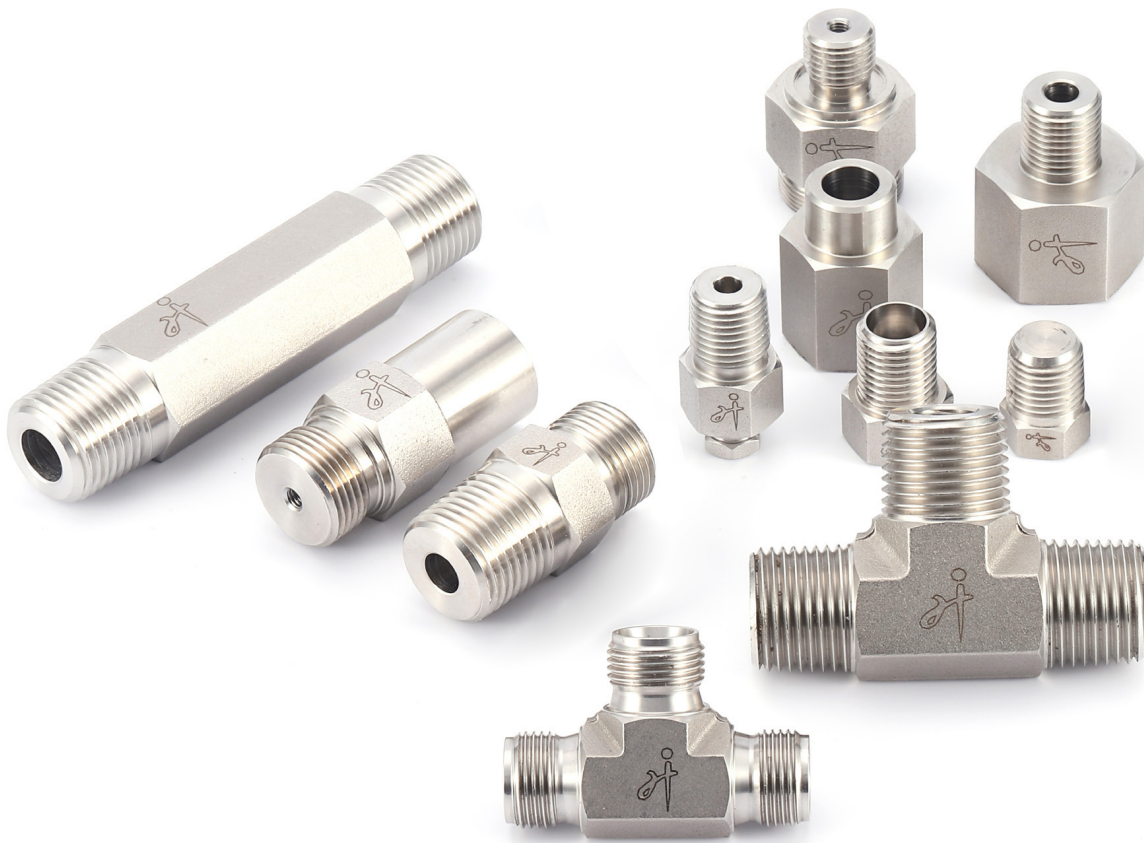


ФИТИНГИ

РЕЗЬБОВЫЕ



О НАС


Торгово-производственная компания «ЭНЕРГОТЕХПРОМ» приветствует Вас!
С 2023 года компания «ЭНЕРГОТЕХПРОМ» в сотрудничестве с китайской компанией Hongji активно развивает импортозамещение в России соединительной и запорной инструментальной арматуры для гидравлических и пневматических систем высокого давления под собственным брендом U-LOK. Наши производственные мощности находятся в России и Китае, а широкая сеть наших представителей и отлаженная логистика позволяют обеспечить поставки продукции в сжатые сроки по всей территории РФ.

В номенклатуру U-LOK входит следующая продукция:

- трубные фитинги (обжимные с 2 кольцами, резьбовые, приварные);
- быстроразъемные соединения (БРС);
- импульсные трубы из нержавеющей стали;
- шаровые краны;
- игольчатые клапаны;
- обратные клапаны;
- предохранительные клапаны;
- манифольды;
- регуляторы давления;
- пробоотборные цилиндры;
- инструмент и монтажные аксессуары.

Компания «ЭНЕРГОТЕХПРОМ» была основана в 2023 году и за короткий срок зарекомендовала себя как надежный партнер и поставщик трубной арматуры. Мы поддерживаем тесные деловые отношения с многими ведущими промышленными предприятиями России в таких сферах как: добыча и переработка нефти и газа, нефтехимия, энергетика, машиностроение, судостроение, научно-исследовательский сектор, альтернативные виды топлива, производство полупроводников и другие. Наша цель направлена на эффективное использование производственных процессов и ресурсов для предоставления клиентам лучших продуктов и услуг.

Компания «ЭНЕРГОТЕХПРОМ» гарантирует высокое качество продукции U-LOK. Для получения коммерческого предложения или технической консультации пришлите пожалуйста запрос на электронную почту zakaz@et-prom.ru

 **U-LOK** зарегистрированный бренд.

Содержание

	Ниппель под ключ — TNX	7		Угольник 45° — TY45	26
	Ниппель удлиненный под ключ — TNLX	10		Тройник с внешней резьбой — TTM	27
	Ниппель — TN	11		Тройник с внешними резьбами и внутренней резьбой снизу — TTMF	28
	Ниппель удлиненный — TNL	12		Тройник с внешними резьбами и внутренней резьбой сбоку — TTMZ	29
	Переходник — TE	12		Тройник с внутренними резьбами и внешней резьбой сбоку — TTFZ	30
	Втулка переходная — TUR	15		Тройник с отводом — TTFM	31
	Муфта переходная шестигранная — TURX	18		Тройник — TT	32
	Муфта соединительная шаровая — TURC	19		Крестовина — ТК	33
	Угольник с внешней резьбой — TYM	20		Адаптер с накидной гайкой для манометров — TL	33
	Угольник переходной — TYR	21		Заглушка с внешней резьбой — TDM	34
	Угольник переходной 45° — TY45R	23		Заглушка под шестигранный ключ — TDX	36
	Угольник — TY	25		Заглушка с внутренней резьбой — TDF	37

Характеристики

- Резьба, полученная методом прокатки более гладка, без заусенцев
- Закаленная резьба продлевает срок службы.
- Каждый фитинг имеет маркировку размера, материала и артикула

Технические данные

- Диапазон размеров от 1/16 до 2дюймов. И от 6мм- 30мм
- Спецификации резьб:

Тип резьбы	Спецификация
NPT	ASME 81.20.1, SAEAS71051
Коническая резьба ISO	ISO 7-1,8S 2 1,JIS 80203
Цилиндрическая ISO	ISO 228, JIS 80202
SAE/MS	ASME 81.1, SAE J475
Метрическая	ISO 261

- Рабочая температура:
 1. Рабочие температуры резьб соответствуют таким же данным как и обжимные фитинги.
- Рабочее давление:
 1. Показатели рабочего давления основаны на стандарте ANSI/ASME B31.3 при температуре окружающей среды

Внимание!

- Не ослабляйте и не затягивайте фитинги, когда система находится под давлением.
- Используйте соответствующие герметики для конических резьб.
- При выборе прямой резьбы подтвердите тип уплотнения и убедитесь, что конструкция подходящей резьбы соответствует типу уплотнения.

Пример составления артикула

HJLM-NPT4-NPT2-SS					
Тип фитинга	Тип P1	Размер P1	P2, P3, и P4	Материал	
ТМХ Ниппель под ключ	NPT Резьба NPT	2 1/8"	Тоже что и P1	SS Нержавеющая сталь 316SS	
ТМЛХ Ниппель удлиненный под ключ	RT Коническая резьба ISO	4 1/4"			S6L Нержавеющая сталь 316L SS
ТН Ниппель	RG Цилиндрическая резьба ISO (Gauge)	5 5/16-24			S4 Нержавеющая сталь 304SS
ТМЛ Ниппель удлиненный	BP Цилиндрическая резьба ISO	6 3/8" или 3/8-24			S21 Нержавеющая сталь 321 ss
ТЕ Переходник	RS Цилиндрическая резьба ISO	7 7/16-20			904L Нержавеющая сталь 904LSS
TUR Втулка переходная	GRS Внешняя метрическая резьба	8 1/2" или M8 x 1			M4 Сплав 400
TURX Муфта переходная шестигранная	GM Внешняя метрическая резьба	9 9/16-18			INC6 Сплав 600
TURC Муфта соединительная шаровая	ST Внешняя прямая резьба SAE/MS	10 M10 x 1			HC Hastelloy C -276
ТМ Угольник с внешней резьбой	us Внутренняя прямая резьба SAE/MS	12 3/4" или M12 x 1.5 или 3/4-16			CS Углеродистая сталь
ТМ Угольник переходной		14 M14 x 1.5 или 7/8-14			MS Бронза
ТМ45R Угольник переходной 45°		16 1" или M16 x 1.5			
ТМ Угольник		17 1 1/16-12			
ТМ45 Угольник 45°		18 M18 x 1.5			
ТМ Угольник с внешней резьбой		19 1 3/16-12			
ТМТ Тройник с внешними резьбами и внутренней резьбой снизу		20 1 1/4" или M20 x 1.5			
ТМТ Тройник с внешними резьбами и внутренней резьбой сбоку		21 1 5/16-12			
ТМТ Тройник с внутренними резьбами и внешней резьбой сбоку		22 M22 x 1.5			
ТМТ Тройник с отводом		24 1 1/2" или M24 x 1.5			
ТТ Тройник		26 1 5/8-12			
ТК Крестовина		27 M27 x2			
ТЛ Адаптер с накидной гайкой для манометров		30 1 7/8-12 или M30 x 2			
ТДМ Заглушка с внешней резьбой		32 2"			
ТДХ Заглушка под шестигранный ключ					
ТДФ Заглушка с внутренней резьбой					

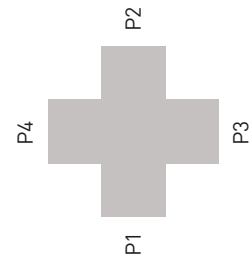
• P1, P2, P3 and P4 shall be described in the following orders:

• NPT Thread - ISO Tapered Thread - ISO Parallel Thread - SAE/MS Straight Thread - Metric Thread - Others

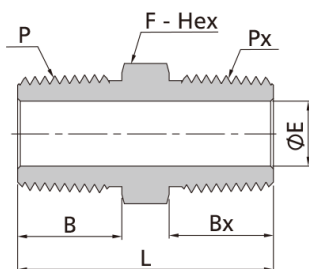
• Male after female but the "MFJ" types is not included

• Describe in descending order as per size if the end connection types are the same

• Describe the end of P1 if all end connections are the same



Ниппель под ключ



Наружная резьба NPT

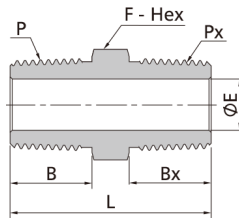
P-NPT Размер резьбы	Px-NPT Размер резьбы	Артикул	Размеры, дюйм. (мм)					Рабочее давление psig (бар)	
			L	F	B	Bx	E	316 SS	Бронза
1/16	1/16	TNX-NPT1-	1.01(25.6)	0.31(7.9)	0.38(9.7)	0.38(9.7)	0.12(3.0)	11000(757)	5500(378)
1/8	1/16	TNX-NPT2-NPT1-	1.01(25.6)	0.44(11.1)	0.38(9.7)	0.38(9.7)	0.12(3.0)	11000(757)	5500(378)
1/8	1/8	TNX-NPT2-	1.01(25.6)	0.44(11.1)	0.38(9.7)	0.38(9.7)	0.19(4.8)	10000(690)	5000(344)
1/4	1/16	TNX-NPT4-NPT1-	1.22(31.0)	0.56(14.3)	0.56(14.2)	0.38(9.7)	0.12(3.0)	9500(655)	4700(324)
1/4	1/8	TNX-NPT4-NPT2-	1.22(31.0)	0.56(14.3)	0.56(14.2)	0.38(9.7)	0.19(4.8)	9500(655)	4700(324)
1/4	1/4	TNX-NPT4-	1.40(35.6)	0.56(14.3)	0.56(14.2)	0.56(14.2)	0.28(7.1)	8000(551)	4000(275)
3/8	1/16	TNX-NPT6-NPT1-	1.25(31.8)	0.69(17.5)	0.56(14.2)	0.38(9.7)	0.12(3.0)	7800(537)	3900(268)
3/8	1/8	TNX-NPT6-NPT2-	1.25(31.8)	0.69(17.5)	0.56(14.2)	0.38(9.7)	0.19(4.8)	7800(537)	3900(268)
3/8	1/4	TNX-NPT6-NPT4-	1.43(36.3)	0.69(17.5)	0.56(14.2)	0.56(14.2)	0.28(7.1)	8000(551)	4000(275)
3/8	3/8	TNX-NPT6-	1.43(36.3)	0.69(17.5)	0.56(14.2)	0.56(14.2)	0.38(9.7)	7800(537)	3900(268)
1/2	1/8	TNX-NPT8-NPT2-	1.47(37.3)	0.87(22.2)	0.75(19.1)	0.38(9.7)	0.19(4.8)	7700(530)	3800(261)
1/2	1/4	TNX-NPT8-NPT4-	1.65(41.9)	0.87(22.2)	0.75(19.1)	0.56(14.2)	0.28(7.1)	8000(551)	4000(275)
1/2	3/8	TNX-NPT8-NPT6-	1.65(41.9)	0.87(22.2)	0.75(19.1)	0.56(14.2)	0.38(9.7)	7800(537)	3900(268)
1/2	1/2	TNX-NPT8-	1.84(46.7)	0.87(22.2)	0.75(19.1)	0.75(19.1)	0.47(11.9)	7700(530)	3800(261)
3/4	1/8	TNX-NPT12-NPT2-	1.59(40.4)	1.06(27.0)	0.75(19.1)	0.38(9.7)	0.19(4.8)	7300(502)	3600(248)
3/4	1/4	TNX-NPT12-NPT4-	1.65(41.9)	1.06(27.0)	0.75(19.1)	0.56(14.2)	0.28(7.1)	8000(551)	4000(275)
3/4	3/8	TNX-NPT12-NPT6-	1.78(45.2)	1.06(27.0)	0.75(19.1)	0.56(14.2)	0.38(9.7)	7800(537)	3900(268)
3/4	1/2	TNX-NPT12-NPT8-	1.84(46.7)	1.06(27.0)	0.75(19.1)	0.75(19.1)	0.47(11.9)	7700(530)	3800(261)
3/4	3/4	TNX-NPT12-	1.84(46.7)	1.06(27.0)	0.75(19.1)	0.75(19.1)	0.62(15.7)	7300(502)	3600(248)
1	1/8	TNX-NPT16-NPT2-	1.78(45.2)	1.37(34.9)	0.94(23.9)	0.38(9.7)	0.19(4.8)	6500(448)	3300(227)
1	1/4	TNX-NPT16-NPT4-	1.94(49.3)	1.37(34.9)	0.94(23.9)	0.56(14.2)	0.28(7.1)	5300(365)	2600(179)
1	3/8	TNX-NPT16-NPT6-	1.97(50.0)	1.37(34.9)	0.94(23.9)	0.56(14.2)	0.38(9.7)	6500(448)	3300(227)
1	1/2	TNX-NPT16-NPT8-	2.13(54.1)	1.37(34.9)	0.94(23.9)	0.75(19.1)	0.47(11.9)	6500(448)	3300(227)
1	3/4	TNX-NPT16-NPT12-	2.13(54.1)	1.37(34.9)	0.94(23.9)	0.75(19.1)	0.62(15.7)	6500(448)	3300(227)
1	1	TNX-NPT16-	2.32(58.9)	1.37(34.9)	0.94(23.9)	0.94(23.9)	0.88(22.4)	5300(365)	2600(179)
1 1/4	1	TNX-NPT20-NPT16-	2.45(62.2)	1.75(44.5)	0.94(23.9)	0.94(23.9)	0.88(22.4)	5300(365)	2600(179)
1 1/4	1 1/4	TNX-NPT20-	2.48(62.9)	1.75(44.5)	0.94(23.9)	0.94(23.9)	1.13(28.6)	6000(410)	3000(200)
1 1/2	1 1/2	TNX-NPT24-	2.61(66.3)	2.00(50.8)	1.03(26.2)	1.03(26.2)	1.34(34.0)	5000(344)	2500(172)
2	2	TNX-NPT32-	3.06(77.7)	2.50(63.5)	1.03(26.2)	1.03(26.2)	1.77(45.0)	3900(268)	1900(130)

Наружная коническая резьба ISO

P-NPT Размер резьбы	Px-NPT Размер резьбы	Артикул	Размеры, дюйм. (мм)					Рабочее давление psig (бар)	
			L	F	B	Bx	E	316 SS	Бронза
1/8	1/8	TNX-RT2-	1.01(25.6)	0.44(11.1)	0.38(9.7)	0.38(9.7)	0.19(4.8)	10000(690)	5000(344)
1/4	1/4	TNX-RT4-	1.40(35.6)	0.56(14.3)	0.56(14.2)	0.56(14.2)	0.28(7.1)	8000(551)	4000(275)
3/8	3/8	TNX-RT6-	1.43(36.3)	0.69(17.5)	0.56(14.2)	0.56(14.2)	0.38(9.7)	7800(537)	3900(268)
1/2	1/2	TNX-RT8-	1.84(46.7)	0.87(22.2)	0.75(19.1)	0.75(19.1)	0.47(11.9)	7700(530)	3800(261)
3/4	3/4	TNX-RT12-	1.84(46.7)	1.06(27.0)	0.75(19.1)	0.75(19.1)	0.62(15.7)	7300(502)	3600(248)
1	1	TNX-RT16-	2.32(58.9)	1.37(34.9)	0.94(23.9)	0.94(23.9)	0.88(22.4)	5300(365)	2600(179)

Размеры

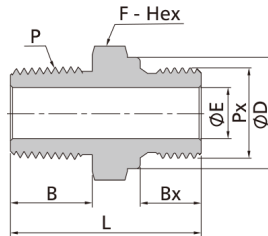
Ниппель под ключ



Наружная резьба NPT

Наружная коническая резьба ISO

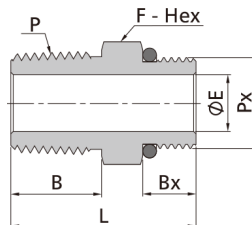
P-NPT Размер резьбы	Px-NPT Размер резьбы	Артикул	Размеры, дюйм. (мм)					Рабочее давление psig (бар)	
			L	F	B	Bx	E	316 SS	Бронза
1/8	1/8	TNX-NPT2-RT2-	1.01(25.6)	0.44(11.1)	0.38(9.7)	0.38(9.7)	0.19(4.8)	10000(690)	5000(344)
1/4	1/4	TNX-NPT4-RT4-	1.40(35.6)	0.56(14.3)	0.56(14.2)	0.56(14.2)	0.28(7.1)	8000(551)	4000(275)
3/8	3/8	TNX-NPT6-RT6-	1.43(36.3)	0.69(17.5)	0.56(14.2)	0.56(14.2)	0.38(9.7)	7800(537)	3900(268)
1/2	1/2	TNX-NPT8-RT8-	1.84(46.7)	0.87(22.2)	0.75(19.1)	0.75(19.1)	0.47(11.9)	7700(530)	3800(261)
3/4	3/4	TNX-NPT12-RT12-	1.84(46.7)	1.06(27.0)	0.75(19.1)	0.75(19.1)	0.62(15.7)	7300(502)	3600(248)
1	1	TNX-NPT16-RT16-	2.32(58.9)	1.37(34.9)	0.94(23.9)	0.94(23.9)	0.88(22.4)	5300(365)	2600(179)



Наружная резьба NPT

Наружная цилиндрическая резьба ISO

P-RT Размер резьбы	Px-RT Размер резьбы	Артикул	Размеры, дюйм. (мм)					Рабочее давление psig (бар)		
			L	F	B	Bx	ED	316 SS	Бронза	
1/8	1/8	TNX-NPT2-RS2-	1.09(27.7)	0.56(14.3)	0.38(9.7)	0.28(7.1)	0.16(4.1)	0.54(13.7)	9600(662)	4800(331)
1/4	1/4	TNX-NPT4-RS4-	1.45(36.8)	0.75(19.1)	0.56(14.2)	0.44(11.2)	0.23(5.8)	0.71(18.0)	10300(709)	5100(351)
3/8	3/8	TNX-NPT6-RS6-	1.48(37.6)	0.87(22.2)	0.56(14.2)	0.44(11.2)	0.31(7.9)	0.85(21.6)	7800(537)	3900(268)
1/2	1/2	TNX-NPT8-RS8-	1.75(44.4)	1.06(27.0)	0.75(19.1)	0.56(14.2)	0.47(11.9)	1.02(25.9)	7600(523)	3800(261)
3/4	3/4	TNX-NPT12-RS12-	1.93(49.0)	1.31(33.3)	0.75(19.1)	0.62(15.7)	0.62(15.7)	1.26(32.0)	7300(502)	3600(248)
1	1	TNX-NPT16-RS16-	2.23(56.6)	1.63(41.3)	0.94(23.9)	0.72(18.3)	0.78(19.8)	1.53(38.9)	7400(509)	3700(254)

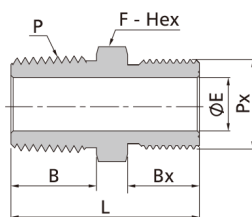


Наружная резьба NPT

Наружная прямая резьба SAE/MS (ST)

P-RT Размер резьбы	Px-RT Размер резьбы	Px-SAE/MS Спецификация резьбы	Артикул	Размеры, дюйм. (мм)					Рабочее давление psig (бар) 316 SS
				L	F	B	Bx	E	
1/4	4	7/16-20-P	TNX-NPT4-ST7-	1.20(30.5)	0.56(14.3)	0.56(14.2)	0.36(9.1)	0.20(5.1)	4500(310)
3/8	6	9/16-18-P	TNX-NPT6-ST9-	1.26(32.0)	0.69(17.5)	0.56(14.2)	0.36(9.1)	0.28(7.1)	4500(310)
1/2	8	3/4-16-P	TNX-NPT8-ST12-	1.53(38.9)	0.87(22.2)	0.75(19.1)	0.44(11.2)	0.42(10.7)	4500(310)
3/4	12	11/16-12-P	TNX-NPT12-ST17-	1.75(44.4)	1.25(31.8)	0.75(19.1)	0.59(15.0)	0.62(15.7)	3600(248)
1	16	15/16-12-P	TNX-NPT16-ST21-	2.00(50.8)	1.50(38.1)	0.94(23.9)	0.59(15.0)	0.88(22.4)	2900(199)

Ниппель под ключ



Наружная резьба NPT

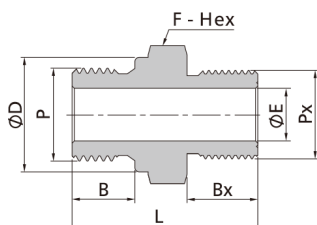
Наружная метрическая резьба

P-NPT Размер резьбы	Px- Размер резьбы	Артикул	Размеры, мм (дюйм.)					Рабочее давление psig (бар) 316 SS
			L	F	B	Bx	E	
1/8	M20 × 1.5	TNX-NPT2-GM20-	32.7(1.29)	22.2(0.87)	9.7(0.38)	16.0(0.63)	5.0(0.20)	7700(530)
1/4	M8 × 1	TNX-NPT4-GM8-	29.0(1.14)	14.3(0.56)	14.2(0.56)	9.0(0.35)	3.2(0.13)	8000(551)
1/4	M14 × 1.5	TNX-NPT4-GM14-	34.2(1.35)	15.9(0.63)	14.2(0.56)	13.0(0.51)	7.0(0.28)	8000(551)
1/4	M16 × 1.5	TNX-NPT4-GM16-	35.2(1.39)	17.5(0.69)	14.2(0.56)	14.0(0.55)	7.1(0.28)	7800(537)
1/4	M20 × 1.5	TNX-NPT4-GM20-	37.2(1.46)	22.2(0.87)	14.2(0.56)	16.0(0.63)	7.1(0.28)	7700(530)
3/8	M14 × 1.5	TNX-NPT6-GM14-	34.2(1.35)	17.5(0.69)	14.2(0.56)	13.0(0.51)	7.0(0.28)	7800(537)
3/8	M20 × 1.5	TNX-NPT6-GM20-	37.2(1.46)	22.2(0.87)	14.2(0.56)	16.0(0.63)	9.5(0.37)	7700(530)
3/8	M24 × 1.5	TNX-NPT6-GM24-	38.2(1.50)	25.4(1.00)	14.2(0.56)	17.0(0.67)	9.5(0.37)	7400(509)
1/2	M14 × 1.5	TNX-NPTS-GM14-	39.1(1.54)	22.2(0.87)	19.1(0.75)	13.0(0.51)	7.2(0.28)	7700(530)
1/2	M20 × 1.5	TNX-NPT8-GM20-	42.0(1.65)	22.2(0.87)	19.1(0.75)	16.0(0.63)	10.0(0.39)	7700(530)
1/2	M24 × 1.5	TNX-NPT8-GM24-	43.5(1.71)	25.4(1.00)	19.1(0.75)	17.0(0.67)	11.9(0.47)	7400(509)
3/4	M20 × 1.5	TNX-NPT12-GM20-	42.1(1.66)	27.0(1.06)	19.1(0.75)	16.0(0.63)	10.8(0.43)	7300(502)
3/4	M27 × 2	TNX-NPT12-GM27-	46.7(1.84)	31.8(1.25)	19.1(0.75)	18.0(0.71)	15.8(0.62)	6100(420)
1	M30 × 2	TNX-NPT16-GM30-	56.3(2.22)	34.9(1.37)	23.9(0.94)	20.0(0.79)	19.4(0.76)	6100(420)

Наружная коническая резьба ISO

Наружная метрическая резьба

P-ISO Размер резьбы	Px- Размер резьбы	Артикул	Размеры, мм (дюйм.)					Рабочее давление psig (бар) 316 SS
			L	F	B	Bx	E	
1/8	M20 × 1.5	TNX-RT2-GM20-	32.7(1.29)	22.2(0.87)	9.7(0.38)	16.0(0.63)	5.0(0.20)	7700(530)
1/4	M12 × 1.5	TNX-RT4-GM12-	33.4(1.31)	14.3(0.56)	14.2(0.56)	12.0(0.47)	6.0(0.24)	8000(551)
1/4	M20 × 1.5	TNX-RT4-GM20-	37.2(1.46)	22.2(0.87)	14.2(0.56)	16.0(0.63)	7.0(0.28)	7700(530)
3/8	M20 × 1.5	TNX-RT6-GM20-	37.2(1.46)	22.2(0.87)	14.2(0.56)	16.0(0.63)	9.5(0.37)	7700(530)
1/2	M20 × 1.5	TNX-RT8-GM20-	42.0(1.65)	22.2(0.87)	19.1(0.75)	16.0(0.63)	10.0(0.39)	7700(530)

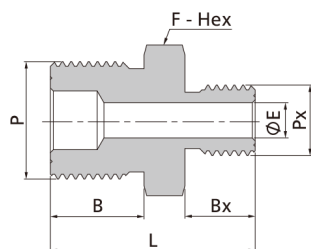


Наружная цилиндрическая резьба ISO

Наружная метрическая резьба

P-NPT Размер резьбы	Px- Метрическая резьба	Артикул	Размеры, мм (дюйм.)					Рабочее давление psig (бар) 316 SS	
			L	F	B	Bx	E		D
1/8	M20 × 1.5	TNX-RS2-GM20-	32.6(1.28)	22.2(0.87)	7.1(0.28)	16.0(0.63)	4.0(0.16)	13.7(0.54)	7700(530)
1/4	M18 × 1.5	TNX-RS4-GM18-	34.2(1.35)	20.6(0.81)	11.2(0.44)	15.0(0.59)	5.9(0.23)	18.0(0.71)	7800(537)
1/4	M20 × 1.5	TNX-RS4-GM20-	37.2(1.46)	22.2(0.87)	11.2(0.44)	16.0(0.63)	5.9(0.23)	18.0(0.71)	7700(530)
3/8	M20 × 1.5	TNX-RS6-GM20-	37.2(1.46)	22.2(0.87)	11.2(0.44)	16.0(0.63)	7.9(0.31)	21.6(0.85)	7700(530)
1/2	M20 × 1.5	TNX-RS8-GM20-	40.2(1.58)	27.0(1.06)	14.0(0.55)	16.0(0.63)	11.9(0.47)	25.9(1.02)	7700(530)

Ниппель под ключ

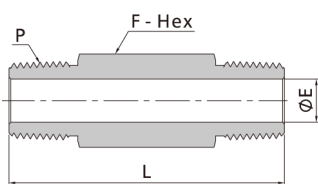


Наружная метрическая резьба

Наружная метрическая резьба

P-Metric Size	Px-Metric Size	Basic Ordering Number	Dimensions, mm (in.)					Working Pressure psig (bar) 316 SS Steel
			L	F	B	Bx	E	
M20 × 1.5	M10 × 1	TNX-GM20-GM10-	34.0(1.34)	22.0(0.87)	16.0(0.63)	11.0(0.43)	4.0(0.16)	10000(690)
M20 × 1.5	M12 × 1.5	TNX-GM20-GM12-	35.0(1.38)	22.0(0.87)	16.0(0.63)	12.0(0.47)	6.0(0.24)	9000(620) I
M20 × 1.5	M14 × 1.5	TNX-GM20-GM14-	36.0(1.42)	22.0(0.87)	16.0(0.63)	13.0(0.51)	7.2(0.28)	8000(551)
M20 × 1.5	M16 × 1.5	TNX-GM20-GM16-	37.0(1.46)	22.0(0.87)	16.0(0.63)	14.0(0.55)	9.0(0.35)	7800(537) I
M20 × 1.5	M20 × 1.5	TNX-GM20-	39.0(1.54)	22.0(0.87)	16.0(0.63)	16.0(0.63)	10.8(0.43)	7700(530)
M27 × 2	M27 × 2	TNX-GM27-	44.5(1.75)	30.0(1.18)	18.0(0.71)	18.0(0.71)	16.1(0.63)	7300(502)

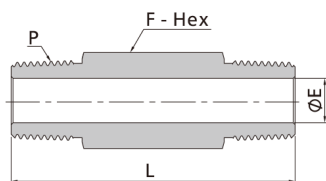
Удлиненный ниппель под ключ



Наружная резьба NPT

P-NPT Размер резьбы	Артикул	Размеры, дюйм (мм.)			Рабочее давление psig (бар)	
		L	F	E	316 SS	Бронза
1/8	TNLX-NPT2-1.5-	1.50(38.1)	0.44(11.1)	0.19(4.8)	10000(690)	5000(344)
1/8	TNLX-NPT2-2-	2.00(50.8)	0.44(11.1)	0.19(4.8)	10000(690)	5000(344)
1/8	TNLX-NPT2-2.5-	2.50(63.5)	0.44(11.1)	0.19(4.8)	10000(690)	5000(344)
1/8	TNLX-NPT2-3-	3.00(76.2)	0.44(11.1)	0.19(4.8)	10000(690)	5000(344)
1/4	TNLX-NPT4-1.5-	1.50(38.1)	0.56(14.3)	0.28(7.1)	8000(551)	4000(275)
1/4	TNLX-NPT4-2-	2.00(50.8)	0.56(14.3)	0.28(7.1)	8000(551)	4000(275)
1/4	TNLX-NPT4-2.5-	2.50(63.5)	0.56(14.3)	0.28(7.1)	8000(551)	4000(275)
1/4	TNLX-NPT4-3-	3.00(76.2)	0.56(14.3)	0.28(7.1)	8000(551)	4000(275)
1/4	TNLX-NPT4-4-	4.00(101.6)	0.56(14.3)	0.28(7.1)	8000(551)	4000(275)
3/8	TNLX-NPT6-1.5-	1.50(38.1)	0.69(17.5)	0.38(9.7)	7800(537)	3900(268)
3/8	TNLX-NPT6-2-	2.00(50.8)	0.69(17.5)	0.38(9.7)	7800(537)	3900(268)
3/8	TNLX-NPT6-2.5-	2.50(63.5)	0.69(17.5)	0.38(9.7)	7800(537)	3900(268)
3/8	TNLX-NPT6-3-	3.00(76.2)	0.69(17.5)	0.38(9.7)	7800(537)	3900(268)
3/8	TNLX-NPT6-4-	4.00(101.6)	0.69(17.5)	0.38(9.7)	7800(537)	3900(268)
1/2	TNLX-NPTB-2-	2.00(50.8)	0.87(22.2)	0.47(11.9)	7700(530)	3800(261)
1/2	TNLX-NPTB-3-	3.00(76.2)	0.87(22.2)	0.47(11.9)	7700(530)	3800(261)
1/2	TNLX-NPTB-4-	4.00(101.6)	0.87(22.2)	0.47(11.9)	7700(530)	3800(261)
1/2	TNLX-NPTB-6-	6.00(152.4)	0.87(22.2)	0.47(11.9)	7700(530)	3800(261)
3/4	TNLX-NPT12-2-	2.00(50.8)	1.06(27.0)	0.62(15.7)	7300(502)	3600(248)
3/4	TNLX-NPT12-3-	3.00(76.2)	1.06(27.0)	0.62(15.7)	7300(502)	3600(248)
3/4	TNLX-NPT12-4-	4.00(101.6)	1.06(27.0)	0.62(15.7)	7300(502)	3600(248)
1	TNLX-NPT16-3-	3.00(76.2)	1.37(34.9)	0.88(22.4)	5300(365)	2600(179)
1	TNLX-NPT16-4-	4.00(101.6)	1.37(34.9)	0.88(22.4)	5300(365)	2600(179)

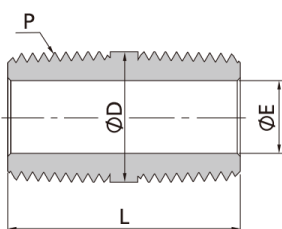
Hex Long Nipples



Наружная коническая резьба ISO

P-RT Размер резьбы	Артикул	Размеры, дюйм (мм.)			Рабочее давление psig (бар)	
		L	F	E	316 SS	Бронза
1/8	TNLX-RT2-1.5-	1.50(38.1)	0.44(11.1)	0.19(4.8)	10000(690)	5000(344)
1/8	TNLX-RT2-2-	2.00(50.8)	0.44(11.1)	0.19(4.8)	10000(690)	5000(344)
1/8	TNLX-RT2-2.5-	2.50(63.5)	0.44(11.1)	0.19(4.8)	10000(690)	5000(344)
1/8	TNLX-RT2-3-	3.00(76.2)	0.44(11.1)	0.19(4.8)	10000(690)	5000(344)
1/4	TNLX-RT4-1.5-	1.50(38.1)	0.56(14.3)	0.28(7.1)	8000(551)	4000(275)
1/4	TNLX-RT4-2-	2.00(50.8)	0.56(14.3)	0.28(7.1)	8000(551)	4000(275)
1/4	TNLX-RT4-2.5-	2.50(63.5)	0.56(14.3)	0.28(7.1)	8000(551)	4000(275)
1/4	TNLX-RT4-3-	3.00(76.2)	0.56(14.3)	0.28(7.1)	8000(551)	4000(275)
1/4	TNLX-RT4-4-	4.00(101.6)	0.56(14.3)	0.28(7.1)	8000(551)	4000(275)
3/8	TNLX-RT6-1.5-	1.50(38.1)	0.69(17.5)	0.38(9.7)	7800(537)	3900(268)
3/8	TNLX-RT6-2-	2.00(50.8)	0.69(17.5)	0.38(9.7)	7800(537)	3900(268)
3/8	TNLX-RT6-2.5-	2.50(63.5)	0.69(17.5)	0.38(9.7)	7800(537)	3900(268)
3/8	TNLX-RT6-3-	3.00(76.2)	0.69(17.5)	0.38(9.7)	7800(537)	3900(268)
3/8	TNLX-RT6-4-	4.00(101.6)	0.69(17.5)	0.38(9.7)	7800(537)	3900(268)
1/2	TNLX-RTB-2-	2.00(50.8)	0.87(22.2)	0.47(11.9)	7700(530)	3800(261)
1/2	TNLX-RTB-3-	3.00(76.2)	0.87(22.2)	0.47(11.9)	7700(530)	3800(261)
1/2	TNLX-RTB-4-	4.00(101.6)	0.87(22.2)	0.47(11.9)	7700(530)	3800(261)
1/2	TNLX-RTB-6-	6.00(152.4)	0.87(22.2)	0.47(11.9)	7700(530)	3800(261)
3/4	TNLX-RT12-2-	2.00(50.8)	1.06(27.0)	0.62(15.7)	7300(502)	3600(248)
3/4	TNLX-RT12-3-	3.00(76.2)	1.06(27.0)	0.62(15.7)	7300(502)	3600(248)
3/4	TNLX-RT12-4-	4.00(101.6)	1.06(27.0)	0.62(15.7)	7300(502)	3600(248)
1	TNLX-RT16-3-	3.00(76.2)	1.37(34.9)	0.88(22.4)	5300(365)	2600(179)
1	TNLX-RT16-4-	4.00(101.6)	1.37(34.9)	0.88(22.4)	5300(365)	2600(179)

Ниппель



Наружная резьба NPT

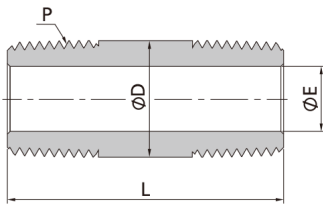
P-NPT Размер резьбы	Артикул	Размеры, дюйм. (мм)			Рабочее давление psig (бар)	
		L	D	E	316 SS Steel	Brass
1/16	TN-NPT1-	0.75(19.1)	0.31(7.9)	0.12(3.0)	11000(757)	5500(378)
1/8	TN-NPT2-	0.75(19.1)	0.41(10.3)	0.19(4.8)	10000(690)	5000(344)
1/4	TN-NPT4-	1.12(28.4)	0.54(13.7)	0.28(7.1)	8000(551)	4000(275)
3/8	TN-NPT6-	1.12(28.4)	0.67(17.1)	0.38(9.6)	7800(537)	3900(268)
1/2	TN-NPT8-	1.50(38.1)	0.84(21.3)	0.47(11.9)	7700(530)	3800(261)
3/4	TN-NPT12-	1.50(38.1)	1.05(26.7)	0.62(15.7)	7300(502)	3600(248)
1	TN-NPT16-	1.88(47.8)	1.31(33.4)	0.88(22.4)	5300(365)	2600(179)

Наружная коническая резьба ISO

P-RT Размер резьбы	Артикул	Размеры, дюйм. (мм)			Рабочее давление psig (бар)	
		L	D	E	316 SS	Бронза
1/16	TN-RT1-	0.75(19.1)	0.31(7.9)	0.12(3.0)	11000(757)	5500(378)
1/8	TN-RT2-	0.75(19.1)	0.41(10.3)	0.19(4.8)	10000(690)	5000(344)
1/4	TN-RT4-	1.12(28.4)	0.54(13.7)	0.28(7.1)	8000(551)	4000(275)
3/8	TN-RT6-	1.12(28.4)	0.67(17.1)	0.38(9.7)	7800(537)	3900(268)
1/2	TN-RT8-	1.50(38.1)	0.84(21.3)	0.47(11.9)	7700(530)	3800(261)
3/4	TN-RT12-	1.50(38.1)	1.05(26.7)	0.62(15.7)	7300(502)	3600(248)
1	TN-RT16-	1.88(47.8)	1.31(33.4)	0.88(22.4)	5300(365)	2600(179)

Размеры

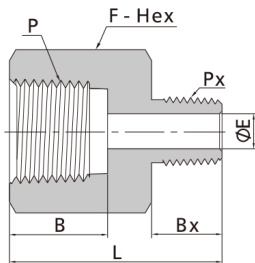
Ниппель удлиненный



Наружная резьба NPT

P-NPT Размер резьбы	Артикул	Размер, дюйм. (мм)			Рабочее давление psig (бар)	
		L	D	E	316 SS	Бронза
1/8	TNL-NPT2-1.5-	1.50(38.1)	0.41(10.3)	0.19(4.8)	10000(690)	5000(344)
1/8	TNL-NPT2-2-	2.00(50.8)	0.41(10.3)	0.19(4.8)	10000(690)	5000(344)
1/8	TNL-NPT2-2.5-	2.50(63.5)	0.41(10.3)	0.19(4.8)	10000(690)	5000(344)
1/8	TNL-NPT2-3-	3.00(76.2)	0.41(10.3)	0.19(4.8)	10000(690)	5000(344)
1/4	TNL-NPT4-1.5-	1.50(38.1)	0.54(13.7)	0.28(7.1)	8000(551)	4000(275)
1/4	TNL-NPT4-2-	2.00(50.8)	0.54(13.7)	0.28(7.1)	8000(551)	4000(275)
1/4	TNL-NPT4-2.5-	2.50(63.5)	0.54(13.7)	0.28(7.1)	8000(551)	4000(275)
1/4	TNL-NPT4-3-	3.00(76.2)	0.54(13.7)	0.28(7.1)	8000(551)	4000(275)
1/4	TNL-NPT4-4-	4.00(101.6)	0.54(13.7)	0.28(7.1)	8000(551)	4000(275)
3/8	TNL-NPT6-1.5-	1.50(38.1)	0.67(17.1)	0.38(9.7)	7800(537)	3900(268)
3/8	TNL-NPT6-2-	2.00(50.8)	0.67(17.1)	0.38(9.7)	7800(537)	3900(268)
3/8	TNL-NPT6-2.5-	2.50(63.5)	0.67(17.1)	0.38(9.7)	7800(537)	3900(268)
3/8	TNL-NPT6-3-	3.00(76.2)	0.67(17.1)	0.38(9.7)	7800(537)	3900(268)
3/8	TNL-NPT6-4-	4.00(101.6)	0.67(17.1)	0.38(9.7)	7800(537)	3900(268)
1/2	TNL-NPT8-2-	2.00(50.8)	0.84(21.3)	0.47(11.9)	7700(530)	3800(261)
1/2	TNL-NPT8-3-	3.00(76.2)	0.84(21.3)	0.47(11.9)	7700(530)	3800(261)
1/2	TNL-NPT8-4-	4.00(101.6)	0.84(21.3)	0.47(11.9)	7700(530)	3800(261)
1/2	TNL-NPT8-6-	6.00(152.4)	0.84(21.3)	0.47(11.9)	7700(530)	3800(261)
3/4	TNL-NPT12-2-	2.00(50.8)	1.05(26.7)	0.62(15.7)	7300(502)	3600(248)
3/4	TNL-NPT12-3-	3.00(76.2)	1.05(26.7)	0.62(15.7)	7300(502)	3600(248)
3/4	TNL-NPT12-4-	4.00(101.6)	1.05(26.7)	0.62(15.7)	7300(502)	3600(248)
1	TNL-NPT16-3-	3.00(76.2)	1.31(33.4)	0.88(22.4)	5300(365)	2600(179)
1	TNL-NPT16-4-	4.00(101.6)	1.31(33.4)	0.88(22.4)	5300(365)	2600(179)

Переходник

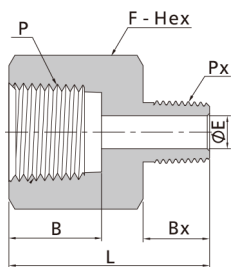


Внутренняя резьба NPT

Наружная резьба NPT

P-NPT Размер резьбы	Px-NPT Размер резьбы	Артикул	Размеры, дюйм. (мм)					Рабочее давление psig (бар)	
			L	F	B	Bx	E	316 SS	Бронза
1/8	1/16	TE-NPT2-NPT1-	1.09(27.7)	0.56(14.3)	0.41(10.4)	0.38(9.7)	0.12(3.0)	6500(447)	3200(220)
1/8	1/8	TE-NPT2-	1.10(27.9)	0.56(14.3)	0.41(10.4)	0.38(9.7)	0.19(4.8)	6500(447)	3200(220)
1/4	1/16	TE-NPT4-NPT1-	1.20(30.5)	0.75(19.1)	0.59(15.0)	0.38(9.7)	0.12(3.0)	6600(454)	3300(227)
1/4	1/8	TE-NPT4-NPT2-	1.26(32.0)	0.75(19.1)	0.59(15.0)	0.38(9.7)	0.19(4.8)	6600(454)	3300(227)
1/4	1/4	TE-NPT4-	1.40(35.6)	0.75(19.1)	0.59(15.0)	0.56(14.2)	0.28(7.1)	6600(454)	3300(227)
3/8	1/16	TE-NPT6-NPT1-	1.25(31.8)	0.87(22.2)	0.59(15.0)	0.38(9.7)	0.12(3.0)	5300(365)	2600(179)
3/8	1/8	TE-NPT6-NPT2-	1.33(33.8)	0.87(22.2)	0.59(15.0)	0.38(9.7)	0.19(4.8)	5300(365)	2600(179)
3/8	1/4	TE-NPT6-NPT4-	1.50(38.1)	0.87(22.2)	0.59(15.0)	0.56(14.2)	0.28(7.1)	5300(365)	2600(179)
3/8	3/8	TE-NPT6-	1.51(38.4)	0.87(22.2)	0.59(15.0)	0.56(14.2)	0.38(9.6)	5300(365)	2600(179)
1/2	1/8	TE-NPTS-NPT2-	1.58(40.1)	1.06(27.0)	0.78(19.8)	0.38(9.7)	0.19(4.8)	4900(337)	2400(165)
1/2	1/4	TE-NPTS-NPT4-	1.76(44.7)	1.06(27.0)	0.78(19.8)	0.56(14.2)	0.28(7.1)	4900(337)	2400(165)
1/2	3/8	TE-NPTS-NPT6-	1.75(44.4)	1.06(27.0)	0.78(19.8)	0.56(14.2)	0.38(9.6)	4900(337)	2400(165)
1/2	1/2	TE-NPTS-	1.94(49.3)	1.06(27.0)	0.78(19.8)	0.75(19.1)	0.47(11.9)	4900(337)	2400(165)
3/4	1/8	TE-NPT12-NPT2-	1.56(39.6)	1.31(33.3)	0.81(20.6)	0.38(9.7)	0.19(4.8)	4600(316)	2300(158)
3/4	1/4	TE-NPT12-NPT4-	1.85(47.0)	1.31(33.3)	0.81(20.6)	0.56(14.2)	0.28(7.1)	4600(316)	2300(158)
3/4	3/8	TE-NPT12-NPT6-	1.82(46.2)	1.31(33.3)	0.81(20.6)	0.56(14.2)	0.38(9.6)	4600(316)	2300(158)
3/4	1/2	TE-NPT12-NPTS-	2.02(51.3)	1.31(33.3)	0.81(20.6)	0.75(19.1)	0.47(11.9)	4600(316)	2300(158)
3/4	3/4	TE-NPT12-	2.02(51.3)	1.31(33.3)	0.81(20.6)	0.75(19.1)	0.62(15.7)	4600(316)	2300(158)
1	1/8	TE-NPT16-NPT2-	1.81(46.0)	1.63(41.3)	1.00(25.4)	0.38(9.7)	0.19(4.8)	4400(303)	2200(151)
1	1/4	TE-NPT16-NPT4-	1.96(49.8)	1.63(41.3)	1.00(25.4)	0.56(14.2)	0.28(7.1)	4400(303)	2200(151)
1	3/8	TE-NPT16-NPT6-	2.00(50.8)	1.63(41.3)	1.00(25.4)	0.56(14.2)	0.38(9.6)	4400(303)	2200(151)
1	1/2	TE-NPT16-NPT8-	2.16(54.9)	1.63(41.3)	1.00(25.4)	0.75(19.1)	0.47(11.9)	4400(303)	2200(151)
1	3/4	TE-NPT16-NPT12-	2.17(55.1)	1.63(41.3)	1.00(25.4)	0.75(19.1)	0.62(15.7)	4400(303)	2200(151)
1	1	TE-NPT16-	2.28(57.9)	1.63(41.3)	1.00(25.4)	0.94(23.9)	0.88(22.4)	4400(303)	2200(151)
1 1/4	1	TE-NPT20-NPT16-	2.47(62.7)	12.13(54.0)	1.00(25.4)	0.94(23.9)	0.88(22.4)	5000(344)	2500(172)

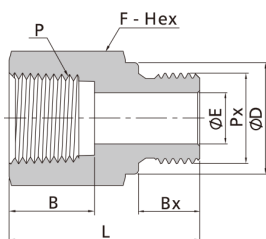
Переходник



Внутренняя резьба NPT

Наружная коническая резьба ISO

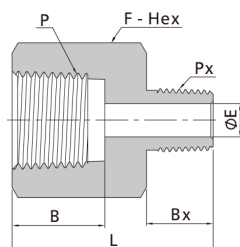
P-NPT Размер резьбы	Px-ISO Размер резьбы	Артикул	Размеры, дюйм. (мм)					Рабочее давление psig (бар)	
			L	F	B	Bx	E	316 SS	Бронза
1/8	1/8	TE-NPT2-RT2-	1.09(27.7)	0.56(14.3)	0.41(10.4)	0.38(9.7)	0.19(4.8)	6500(447)	3200(220)
1/4	1/4	TE-NPT4-RT4-	1.42(36.1)	0.75(19.1)	0.59(15.0)	0.56(14.2)	0.28(7.1)	6600(454)	3300(227)
3/8	3/8	TE-NPT6-RT6-	1.50(38.1)	0.87(22.2)	0.59(15.0)	0.56(14.2)	0.38(9.6)	5300(365)	2600(179)
1/2	1/2	TE-NPT8-RT8-	1.94(49.3)	1.06(27.0)	0.78(19.8)	0.75(19.1)	0.47(11.9)	4900(337)	2400(165)
3/4	3/4	TE-NPT12-RT12-	2.02(51.3)	1.31(33.3)	0.81(20.6)	0.75(19.1)	0.62(15.7)	4600(316)	2300(158)
1	1	TE-NPT16-RT16-	2.30(58.4)	1.63(41.3)	1.00(25.4)	0.94(23.9)	0.88(22.4)	4400(303)	2200(151)



Внутренняя резьба NPT

Наружная цилиндрическая резьба ISO

P-NPT Размер резьбы	Px-RS Размер резьбы	Артикул	Размеры, дюйм. (мм)					Рабочее давление psig (бар)		
			L	F	B	Bx	D	E	316 SS	Бронза
1/8	1/8	TE-NPT2-RS2-	0.99(25.1)	0.56(14.3)	0.39(9.9)	0.28(7.1)	0.54(13.7)	0.16(4.1)	6500(447)	3200(220)
1/4	1/4	TE-NPT4-RS4-	1.32(33.5)	0.75(19.1)	0.41(10.4)	0.44(11.2)	0.71(18.0)	0.23(5.8)	6600(454)	3300(227)
3/8	3/8	TE-NPT6-RS6-	1.41(35.8)	0.87(22.2)	0.59(15.0)	0.44(11.2)	0.85(21.6)	0.31(7.9)	5300(365)	2600(179)
1/2	1/2	TE-NPT8-RS8-	1.74(44.2)	1.06(27.0)	0.59(15.0)	0.56(14.2)	1.02(25.9)	0.47(11.9)	4900(337)	2400(165)
3/4	3/4	TE-NPT12-RS12-	1.89(48.0)	1.31(33.3)	0.81(20.6)	0.62(15.7)	1.26(32.0)	0.62(15.7)	4600(316)	2300(158)
1	1	TE-NPT16-RS16-	2.10(53.3)	1.63(41.3)	1.00(25.4)	0.72(18.3)	1.53(38.9)	0.78(19.8)	4400(303)	2200(151)

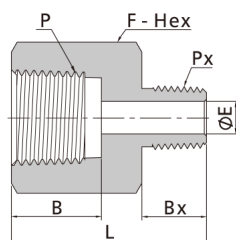


Внутренняя коническая резьба ISO

Наружная коническая резьба ISO

P-RT Размер резьбы	Px-RT Размер резьбы	Артикул	Размеры, дюйм. (мм)					Рабочее давление psig (бар)	
			L	F	B	Bx	E	316 SS	Бронза
1/8	1/8	TE-RT2-	1.09(27.7)	0.56(14.3)	0.41(10.4)	0.38(9.7)	0.19(4.8)	6500(447)	3200(220)
1/4	1/8	TE-RT4-RT2-	1.26(32.0)	0.75(19.1)	0.59(15.0)	0.38(9.7)	0.19(4.8)	6600(454)	3300(227)
1/4	1/4	TE-RT4-	1.42(36.1)	0.75(19.1)	0.59(15.0)	0.56(14.2)	0.28(7.1)	6600(454)	3300(227)
3/8	1/4	TE-RT6-RT4-	1.50(38.1)	0.87(22.2)	0.59(15.0)	0.56(14.2)	0.28(7.1)	5300(365)	2600(179)
3/8	3/8	TE-RT6-	1.50(38.1)	0.87(22.2)	0.59(15.0)	0.56(14.2)	0.38(9.7)	5300(365)	2600(179)
1/2	1/4	TE-RT8-RT4-	1.76(44.7)	1.06(27.0)	0.78(19.8)	0.56(14.2)	0.28(7.1)	4900(337)	2400(165)
1/2	3/8	TE-RT8-RT6-	1.75(44.4)	1.06(27.0)	0.78(19.8)	0.56(14.2)	0.38(9.7)	4900(337)	2400(165)
1/2	1/2	TE-RT8-	1.95(49.5)	1.06(27.0)	0.78(19.8)	0.75(19.1)	0.47(11.9)	4900(337)	2400(165)
3/4	3/4	TE-RT12-	2.02(51.3)	1.31(33.3)	0.81(20.6)	0.75(19.1)	0.62(15.7)	4600(316)	2300(158)
1	1	TE-RT16-	2.30(58.4)	1.63(41.3)	1.00(25.4)	0.94(23.9)	0.88(22.4)	4400(303)	2200(151)

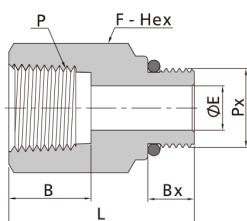
Переходник



Внутренняя коническая резьба ISO

Наружная резьба NPT

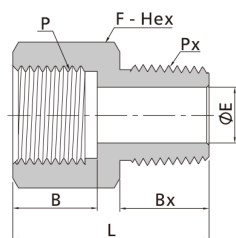
P-RT Размер резьбы	Px-NPT Размер резьбы	Артикул	Размеры, дюйм. (мм)					Рабочее давление psig (бар)	
			L	F	B	Bx	E	316 SS	Бронза
1/8	1/8	TE-RT2-NPT2-	1.09(27.7)	0.56(14.3)	0.41(10.4)	0.38(9.7)	0.19(4.8)	6500(447)	3200(220)
1/4	1/4	TE-RT4-NPT4-	1.43(36.3)	0.75(19.1)	0.59(15.0)	0.56(14.2)	0.28(7.1)	6600(454)	3300(227)
3/8	3/8	TE-RT6-NPT6-	1.51(38.4)	0.87(22.2)	0.59(15.0)	0.56(14.2)	0.38(9.6)	5300(365)	2600(179)
1/2	1/2	TE-RT8-NPT8-	1.96(49.8)	1.06(27.0)	0.78(19.8)	0.75(19.1)	0.47(11.9)	4900(337)	2400(165)
3/4	3/4	TE-RT12-NPT12-	2.02(51.3)	1.31(33.3)	0.81(20.6)	0.75(19.1)	0.62(15.7)	4600(316)	2300(158)
1	1	TE-RT16-NPT16-	2.30(58.4)	1.63(41.3)	1.00(25.4)	0.94(23.9)	0.88(22.4)	4400(303)	2200(151)



Внутренняя резьба NPT

Наружная прямая резьба SAE/MS (ST)

P-NPT Размер резьбы	Px-SAE Размер резьбы	Px-SAE/MS Спецификация резьбы	Артикул	Размеры, дюйм. (мм)					Рабочее давление psig (бар) 316 SS
				L	F	B	Bx	E	
1/4	4	7/16-20	TE-NPT4-ST7-	1.32(33.5)	0.75(19.1)	0.59(15.0)	0.36(9.1)	0.20(5.1)	4500(310)
3/8	6	9/16-18	TE-NPT6-ST9-	1.39(35.3)	0.94(23.8)	0.59(15.0)	0.39(9.9)	0.28(7.1)	4500(310)
1/2	8	3/4-16	TE-NPT8-ST12-	1.76(44.7)	1.06(27.0)	0.78(19.8)	0.44(11.2)	0.42(10.7)	4500(310)
3/4	12	1 1/16-12	TE-NPT12-ST17-	1.99(50.5)	1.37(34.9)	0.81(20.6)	0.59(15.0)	0.66(16.8)	3600(248)
1	16	1 5/16-12	TE-NPT16-ST21-	2.12(53.8)	1.63(41.3)	1.00(25.4)	0.59(15.0)	0.85(21.5)	2900(199)

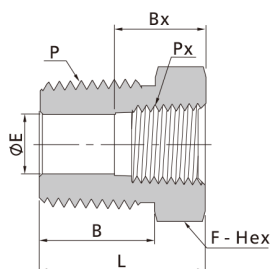


Внутренняя цилиндрическая резьба ISO

Наружная резьба NPT

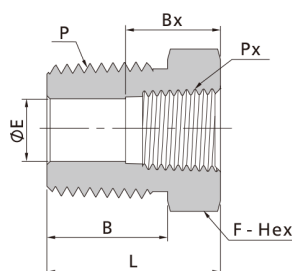
P-RG Размер резьбы	Px-NPT Размер резьбы	Артикул	Размеры, дюйм. (мм)					Рабочее давление psig (бар) 316 SS
			L	F	B	Bx	E	
1/8	1/8	TE-RG2-NPT2-	0.86(21.8)	0.56(14.3)	0.26(6.5)	0.38(9.7)	0.18(4.5)	6100(420)
1/4	1/4	TE-RG4-NPT4-	1.19(30.2)	0.75(19.1)	0.51(12.9)	0.56(14.2)	0.22(5.5)	5700(392)
3/8	3/8	TE-RG6-NPT6-	1.27(32.2)	0.94(23.8)	0.56(14.2)	0.56(14.2)	0.26(6.5)	5700(392)
1/2	1/2	TE-RG8-NPT8-	1.68(42.7)	1.06(27.0)	0.74(18.8)	0.75(19.1)	0.28(7.0)	3900(268)

Втулка переходная



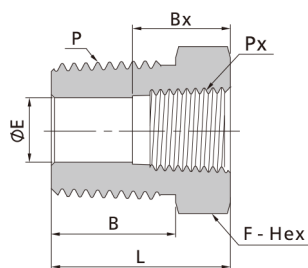
Наружная резьба NPT			Внутренняя резьба NPT						
P-NPT Размер резьбы	Px-NPT Размер резьбы	Артикул	Размеры, дюйм. (мм)					Рабочее давление psig (бар)	
			L	F	B	Bx	E	316 SS	Бронза
1/8	1/16	TUR-NPT2-NPT1-	1.03(26.2)	0.44(11.1)	0.38(9.7)	0.39(9.9)	0.19(4.8)	6500(447)	3200(220)
1/4	1/16	TUR-NPT4-NPT1-	0.86(21.8)	0.56(14.3)	0.56(14.2)	0.39(9.9)	0.19(4.8)	8000(551)	4000(275)
1/4	1/8	TUR-NPT4-NPT2-	1.06(26.9)	0.56(14.3)	0.56(14.2)	0.41(10.4)	0.28(7.1)	6500(447)	3300(227)
3/8	1/16	TUR-NPT6-NPT1-	0.86(21.8)	0.69(17.5)	0.56(14.2)	0.39(9.9)	0.19(4.8)	7800(537)	3900(268)
3/8	1/8	TUR-NPT6-NPT2-	0.86(21.8)	0.69(17.5)	0.56(14.2)	0.41(10.4)	0.34(8.6)	7800(537)	3900(268)
3/8	1/4	TUR-NPT6-NPT4-	1.19(30.2)	0.75(19.1)	0.56(14.2)	0.59(15.0)	0.38(9.6)	6600(454)	3300(227)
1/2	1/8	TUR-NPT8-NPT2-	1.08(27.4)	0.87(22.2)	0.75(19.1)	0.41(10.4)	0.34(8.6)	8300(571)	4400(303)
1/2	1/4	TUR-NPT8-NPT4-	1.08(27.4)	0.87(22.2)	0.75(19.1)	0.59(15.0)	0.45(11.4)	8300(571)	4400(303)
1/2	3/8	TUR-NPT8-NPT6-	1.41(35.8)	0.87(22.2)	0.75(19.1)	0.59(15.0)	0.47(11.9)	5300(365)	2600(179)
3/4	1/4	TUR-NPT12-NPT4-	1.08(27.4)	1.06(27.0)	0.75(19.1)	0.59(15.0)	0.45(11.4)	7300(502)	3600(248)
3/4	3/8	TUR-NPT12-NPT6-	1.08(27.4)	1.06(27.0)	0.75(19.1)	0.59(15.0)	0.59(15.0)	7300(502)	3600(248)
3/4	1/2	TUR-NPT12-NPT8-	1.63(41.4)	1.06(27.0)	0.75(19.1)	0.78(19.8)	0.62(15.7)	4900(337)	2400(165)
1	1/4	TUR-NPT16-NPT4-	1.37(34.8)	1.37(34.9)	0.94(23.9)	0.59(15.0)	0.45(11.4)	6500(447)	3200(220)
1	3/8	TUR-NPT16-NPT6-	1.37(34.8)	1.37(34.9)	0.94(23.9)	0.59(15.0)	0.59(15.0)	6500(447)	3200(220)
1	1/2	TUR-NPT16-NPT8-	1.37(34.8)	1.37(34.9)	0.94(23.9)	0.78(19.8)	0.73(18.5)	6500(447)	3200(220)
1	3/4	TUR-NPT16-NPT12-	1.85(47.0)	1.37(34.9)	0.94(23.9)	0.81(20.6)	0.88(22.4)	5300(365)	2600(179)
1 1/4	3/4	TUR-NPT20-NPT12-	1.47(37.3)	1.75(44.5)	0.94(23.9)	0.81(20.6)	0.88(22.4)	6000(410)	3000(205)
1 1/4	1	TUR-NPT20-NPT16-	1.47(37.3)	1.75(44.5)	0.94(23.9)	1.00(25.4)	0.88(22.4)	3500(241)	1750(120)
1 1/2	1	TUR-NPT24-NPT16-	1.58(40.1)	2.00(50.8)	1.03(26.2)	1.00(25.4)	0.88(22.4)	5000(344)	2500(172)
1 1/2	1 1/4	TUR-NPT24-NPT20-	2.20(56.0)	2.13(54.0)	1.03(26.2)	1.00(25.4)	1.34(34.0)	5000(344)	2500(172)

Втулка переходная



Наружная резьба NPT			Внутренняя коническая резьба ISO						
P-NPT Размер резьбы	Px-RT Размер резьбы	Артикул	Размеры, дюйм. (мм)					Рабочее давление psig (бар)	
			L	F	B	Bx	E	316 SS	Бронза
1/8	1/16	TUR-NPT2-RT1-	1.03(26.2)	0.44(11.1)	0.38(9.7)	0.39(9.9)	0.19(4.8)	6500(447)	3200(220)
1/4	1/16	TUR-NPT4-RT1-	0.86(21.8)	0.56(14.3)	0.56(14.2)	0.39(9.9)	0.19(4.8)	8000(551)	4000(275)
1/4	1/8	TUR-NPT4-RT2-	1.06(26.9)	0.56(14.3)	0.56(14.2)	0.41(10.4)	0.28(7.1)	6500(447)	3300(227)
3/8	1/16	TUR-NPT6-RT1-	0.86(21.8)	0.69(17.5)	0.56(14.2)	0.39(9.9)	0.19(4.8)	7800(537)	3900(268)
3/8	1/8	TUR-NPT6-RT2-	0.86(21.8)	0.69(17.5)	0.56(14.2)	0.41(10.4)	0.28(7.1)	7800(537)	3900(268)
3/8	1/4	TUR-NPT6-RT4-	1.19(30.2)	0.75(19.1)	0.56(14.2)	0.59(15.0)	0.38(9.7)	6600(454)	3300(227)
1/2	1/8	TUR-NPT8-RT2-	1.08(27.4)	0.87(22.2)	0.75(19.1)	0.41(10.4)	0.28(7.1)	8300(571)	4400(303)
1/2	1/4	TUR-NPT8-RT4-	1.08(27.4)	0.87(22.2)	0.75(19.1)	0.59(15.0)	0.41(10.4)	8300(571)	4400(303)
1/2	3/8	TUR-NPT8-RT6-	1.41(35.8)	0.87(22.2)	0.75(19.1)	0.59(15.0)	0.47(11.9)	5300(365)	2600(179)
3/4	1/4	TUR-NPT12-RT4-	1.08(27.4)	1.06(27.0)	0.75(19.1)	0.59(15.0)	0.41(10.4)	7300(502)	3600(248)
3/4	3/8	TUR-NPT12-RT6-	1.08(27.4)	1.06(27.0)	0.75(19.1)	0.59(15.0)	0.50(12.7)	7300(502)	3600(248)
3/4	1/2	TUR-NPT12-RT8-	1.63(41.4)	1.06(27.0)	0.75(19.1)	0.78(19.8)	0.62(15.7)	4900(337)	2400(165)
1	1/4	TUR-NPT16-RT4-	1.37(34.8)	1.37(34.9)	0.94(23.9)	0.59(15.0)	0.41(10.4)	6500(447)	3200(220)
1	3/8	TUR-NPT16-RT6-	1.37(34.8)	1.37(34.9)	0.94(23.9)	0.59(15.0)	0.50(12.7)	6500(447)	3200(220)
1	1/2	TUR-NPT16-RT8-	1.37(34.8)	1.37(34.9)	0.94(23.9)	0.78(19.8)	0.62(15.7)	6500(447)	3200(220)
1	3/4	TUR-NPT16-RT12-	1.85(47.0)	1.37(34.9)	0.94(23.9)	0.81(20.6)	0.88(22.4)	5300(365)	2600(179)
1 1/4	3/4	TUR-NPT20-RT12-	1.47(37.3)	1.75(44.5)	0.94(23.9)	0.81(20.6)	0.88(22.4)	6000(410)	3000(205)
1 1/4	1	TUR-NPT20-RT16-	1.47(37.3)	1.75(44.5)	0.94(23.9)	1.00(25.4)	0.88(22.4)	3500(241)	1750(120)
1 1/2	1	TUR-NPT24-RT16-	1.58(40.1)	2.00(50.8)	1.03(26.2)	1.00(25.4)	0.88(22.4)	5000(344)	2500(172)
1 1/2	1 1/4	TUR-NPT24-RT20-	2.20(56.0)	2.13(54.0)	1.03(26.2)	1.00(25.4)	1.34(34.0)	5000(344)	2500(172)

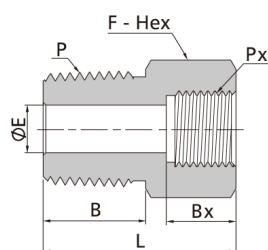
Втулка переходная



Наружная коническая резьба ISO

Внутренняя коническая резьба ISO

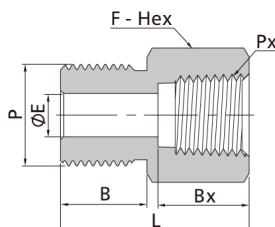
P-RT Размер резьбы	Px-RT Размер резьбы	Артикул	Размеры, дюйм. (мм)					Рабочее давление psig (бар)	
			L	F	B	Bx	E	316 SS	Бронза
1/4	1/8	TUR-RT4-RT2-	1.06(26.9)	0.56(14.3)	0.56(14.2)	0.41(10.4)	0.28(7.1)	6500(447)	3200(220)
3/8	1/4	TUR-RT6-RT4-	1.19(30.2)	0.75(19.1)	0.56(14.2)	0.59(15.0)	0.38(9.6)	6600(454)	3300(227)
1/2	1/4	TUR-RT8-RT4-	1.08(27.4)	0.87(22.2)	0.75(19.1)	0.59(15.0)	0.44(11.2)	8300(571)	4400(303)
1/2	3/8	TUR-RT8-RT6-	1.41(35.8)	0.87(22.2)	0.75(19.1)	0.59(15.0)	0.47(11.9)	5300(365)	2600(179)



Наружная резьба NPT

Внутренняя цилиндрическая резьба ISO

P-NPT Размер резьбы	Px-RG Размер резьбы	Артикул	Размеры, дюйм. (мм)					Рабочее давление psig (бар) 316 SS
			L	F	B	Bx	E	
3/8	1/4	TUR-NPT6-RG4-	1.19(30.2)	0.75(19.1)	0.56(14.2)	0.51(12.9)	0.22(5.6)	5700(392)
1/2	3/8	TUR-NPT8-RG6-	1.41(35.8)	0.87(22.2)	0.75(19.1)	0.56(14.2)	0.26(6.6)	5700(392)
3/4	1/2	TUR-NPT12-RG8-	1.63(41.4)	1.06(27.0)	0.75(19.1)	0.74(18.8)	0.28(7.1)	3900(268)



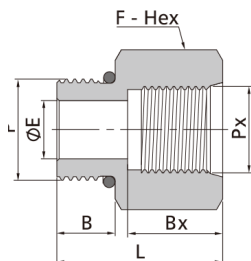
Наружная цилиндрическая резьба ISO

Внутренняя резьба NPT

P-BP Размер резьбы	Px-NPT Размер резьбы	Артикул	Размеры, дюйм. (мм)					Рабочее давление psig (бар)	
			L	F	B	Bx	E	316 SS	Бронза
1/4	1/8	TUR-BP4-NPT2-	1.06(26.9)	0.56(14.3)	0.51(12.9)	0.41(10.4)	0.18(4.5)	6500(447)	3200(220)
3/8	1/4	TUR-BP6-NPT4-	1.22(31.0)	0.75(19.1)	0.56(14.2)	0.59(15.0)	0.28(7.1)	6600(454)	3300(227)
1/2	3/8	TUR-BP8-NPT6-	1.41(35.8)	0.87(22.2)	0.74(18.8)	0.59(15.0)	0.26(6.6)	5300(365)	2600(179)

Размеры

Втулка переходная

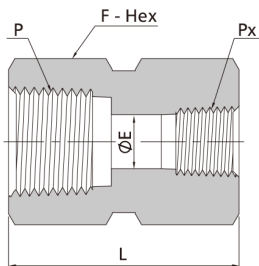


Наружная прямая резьба SAE/MS (ST)

Внутренняя прямая резьба SAE/MS

P-SAE Размер	P-SAE/MS Спецификация резьбы	Px-SAE Размер	Px-SAE/MS Thread Спецификация резьбы	Артикул	Размеры, дюйм. (мм)					Рабочее давление psig (бар) 316 SS
					L	F	B	Bx	E	
6	9/16-18	4	7/16-20	TUR-ST9-US7-	1.12(28.4)	0.81(20.6)	0.39(9.9)	0.55(14.0)	0.28(7.1)	4500(310)
8	3/4-16	4	7/16-20	TUR-ST12-US7-	0.98(24.9)	0.87(22.2)	0.44(11.2)	0.55(14.0)	0.39(9.9)	4500(310)
8	3/4-16	6	9/16-18	TUR-ST12-US9-	1.19(30.2)	1.00(25.4)	0.44(11.2)	0.63(16.0)	0.42(10.7)	4500(310)
10	7/8-14	6	9/16-18	TUR-ST14-US9-	1.10(27.9)	1.00(25.4)	0.50(12.7)	0.63(16.0)	0.50(12.7)	3600(248)
10	7/8-14	8	3/4-16	TUR-ST14-US12-	1.42(36.1)	1.19(30.2)	0.50(12.7)	0.71(18.0)	0.50(12.7)	3600(248)
12	1 1/16-12	8	3/4-16	TUR-ST17-US12-	1.27(32.3)	1.25(31.8)	0.59(15.0)	0.71(18.0)	0.65(16.5)	3600(248)
16	1 5/16-12	12	1 1/16-12	TUR-ST21-US17-	1.61(40.9)	1.63(41.3)	0.59(15.0)	0.94(24.0)	0.87(22.1)	2900(199)
20	1 5/8-12	16	1 5/16-12	TUR-ST26-US21-	1.98(50.3)	2.13(54.0)	0.59(15.0)	0.94(24.0)	1.09(27.7)	2300(158)
24	1 7/8-12	16	1 5/16-12	TUR-ST30-US21-	1.27(32.3)	12.13(54.0)	0.59(15.0)	0.94(24.0)	11.23(31.2)	2300(158)

Муфта переходная шестигранная



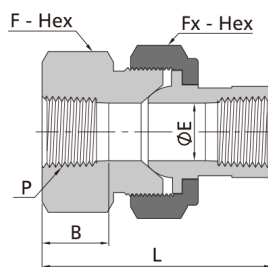
Внутренняя резьба NPT

P-NPT Размер резьбы	Px-NPT Размер резьбы	Артикул	Размеры, дюйм. (мм)			Рабочее давление psig (бар)	
			L	F	E	316 SS	Бронза
1/16	1/16	TURX-NPT1-	0.78(19.8)	0.44(11.1)	0.19(4.8)	6700(460)	3300(227)
1/8	1/8	TURX-NPT2-	0.81(20.6)	0.56(14.3)	0.34(8.6)	6500(447)	3200(220)
1/4	1/8	TURX-NPT4-NPT2-	1.22(31.0)	0.75(19.1)	0.34(8.6)	6600(454)	3300(227)
1/4	1/4	TURX-NPT4-	1.19(30.2)	0.75(19.1)	0.45(11.4)	6600(454)	3300(227)
3/8	1/4	TURX-NPT6-NPT4-	1.38(35.1)	0.87(22.2)	0.45(11.4)	5300(365)	2600(179)
3/8	3/8	TURX-NPT6-	1.31(33.3)	0.87(22.2)	0.59(15.0)	5300(365)	2600(179)
1/2	1/8	TURX-NPT8-NPT2-	1.56(39.6)	1.06(27.0)	0.34(8.6)	4900(337)	2400(165)
1/2	1/4	TURX-NPT8-NPT4-	1.75(44.4)	1.06(27.0)	0.45(11.4)	4900(337)	2400(165)
1/2	3/8	TURX-NPT8-NPT6-	1.78(45.2)	1.06(27.0)	0.59(15.0)	4900(337)	2400(165)
1/2	1/2	TURX-NPT8-	1.56(39.6)	1.06(27.0)	0.73(18.5)	4900(337)	2400(165)
3/4	1/4	TURX-NPT12-NPT4-	1.81(46.0)	1.31(33.3)	0.45(11.4)	4600(316)	2300(158)
3/4	1/2	TURX-NPT12-NPT8-	2.06(52.3)	1.31(33.3)	0.73(18.5)	4600(316)	2300(158)
3/4	3/4	TURX-NPT12-	1.62(41.1)	1.31(33.3)	0.94(23.9)	4600(316)	2300(158)
1	1/2	TURX-NPT16-NPT8-	2.19(55.6)	1.63(41.3)	0.73(18.5)	4400(303)	2200(151)
1	3/4	TURX-NPT16-NPT12-	2.25(57.2)	1.63(41.3)	0.94(23.9)	4400(303)	2200(151)
1	1	TURX-NPT16-	2.00(50.8)	1.63(41.3)	1.17(29.7)	4400(303)	2200(151)

Внутренняя коническая резьба ISO

P-RT Размер резьбы	Px-RT Размер резьбы	Артикул	Размеры, дюйм. (мм)			Рабочее давление psig (бар)	
			L	F	E	316 SS	Бронза
1/8	1/8	TURX-RT2-	0.81(20.6)	0.56(14.3)	0.33(8.4)	6500(447)	3200(220)
1/4	1/4	TURX-RT4-	1.19(30.2)	0.75(19.1)	0.44(11.2)	6600(454)	3300(227)
3/8	1/4	TURX-RT6-RT4-	1.38(35.1)	0.87(22.2)	0.44(11.2)	5300(365)	2600(179)
3/8	3/8	TURX-RT6-	1.31(33.3)	0.87(22.2)	0.58(14.7)	5300(365)	2600(179)
1/2	1/4	TURX-RT8-RT4-	1.75(44.4)	1.06(27.0)	0.44(11.2)	4900(337)	2400(165)
1/2	3/8	TURX-RT8-RT6-	1.78(45.2)	1.06(27.0)	0.58(14.7)	4900(337)	2400(165)
1/2	1/2	TURX-RT8-	1.56(39.6)	1.06(27.0)	0.72(18.3)	4900(337)	2400(165)

Union Ball Joints



Внутренняя резьба NPT

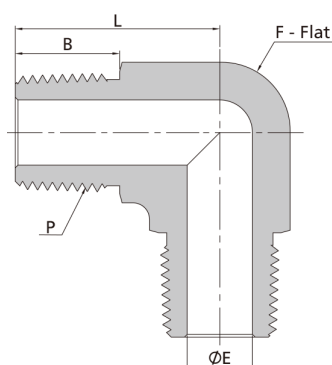
P-NPT Размер резьбы	Артикул	Размеры, дюйм. (мм)					Рабочее давление psig (бар) 316 SS
		L	F	Fx	B	E	
1/8	TURC-NPT2-	1.81(46.0)	0.94(23.8)	1.13(28.6)	0.41(10.4)	0.27(6.8)	8400(578)
1/4	TURC-NPT4-	2.34(59.4)	1.19(30.2)	1.37(34.9)	0.59(15.0)	0.36(9.1)	6600(454)
3/8	TURC-NPT6-	2.50(63.5)	1.31(33.3)	1.50(38.1)	0.59(15.0)	0.52(13.2)	5300(365)
1/2	TURC-NPT8-	2.69(68.3)	1.63(41.3)	1.75(44.5)	0.78(19.8)	0.62(15.7)	6000(410)
3/4	TURC-NPT12-	3.12(79.2)	1.87(47.6)	2.13(54.0)	0.81(20.6)	0.88(22.4)	4600(316)
1	TURC-NPT16-	3.56(90.4)	2.37(60.3)	2.50(63.5)	1.00(25.4)	1.03(26.2)	6800(468)

Внутренняя коническая резьба ISO

P-RT Размер резьбы	Артикул	Размеры, дюйм. (мм)					Рабочее давление psig (бар) 316 SS
		L	F	Fx	B	E	
1/8	TURC-RT2-	1.81(46.0)	0.94(23.8)	1.13(28.6)	0.41(10.4)	0.27(6.8)	8400(578)
1/4	TURC-RT4-	2.34(59.4)	1.19(30.2)	1.37(34.9)	0.59(15.0)	0.36(9.1)	6600(454)
3/8	TURC-RT6-	2.50(63.5)	1.31(33.3)	1.50(38.1)	0.59(15.0)	0.52(13.2)	5300(365)
1/2	TURC-RT8-	2.69(68.3)	1.63(41.3)	1.75(44.5)	0.78(19.8)	0.62(15.7)	6000(410)
3/4	TURC-RT12-	3.12(79.2)	1.87(47.6)	2.13(54.0)	0.81(20.6)	0.88(22.4)	4600(316)
1	TURC-RT16-	3.56(90.4)	2.37(60.3)	2.50(63.5)	1.00(25.4)	1.03(26.2)	6800(468)

Размеры

Угольник с внешней резьбой



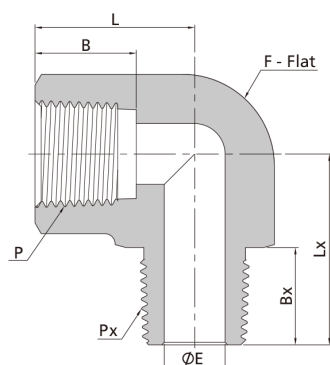
Наружная резьба NPT

P-NPT Размер резьбы	Артикул	Размеры, дюйм. (мм)				Рабочее давление psig (бар)	
		L	F	B	E	316 SS	Бронза
1/16	TYM-NPT1-	0.67(17.0)	0.37(9.5)	0.38(9.7)	0.12(3.0)	11000(757)	5500(378)
1/8	TYM-NPT2-	0.88(22.4)	0.44(11.1)	0.38(9.7)	0.19(4.8)	10000(690)	5000(344)
1/4	TYM-NPT4-	1.05(26.7)	0.50(12.7)	0.56(14.2)	0.28(7.1)	8000(551)	4000(275)
3/8	TYM-NPT6-	1.17(29.7)	0.69(17.5)	0.56(14.2)	0.38(9.6)	7800(537)	3900(268)
1/2	TYM-NPT8-	1.45(36.8)	0.81(20.6)	0.75(19.1)	0.47(11.9)	7700(530)	3800(261)
3/4	TYM-NPT12-	1.59(40.4)	1.06(27.0)	0.75(19.1)	0.62(15.7)	7300(502)	3600(248)
1	TYM-NPT16-	1.97(50.0)	1.37(34.9)	0.94(23.9)	0.88(22.4)	5300(365)	2600(179)

Наружная коническая резьба ISO

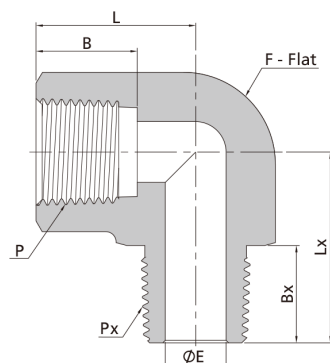
P-RT Размер резьбы	Артикул	Размеры, дюйм. (мм)				Рабочее давление psig (бар)	
		L	F	B	E	316 SS	Бронза
1/16	TYM-RT1-	0.67(17.0)	0.37(9.5)	0.38(9.7)	0.12(3.0)	11000(757)	5500(378)
1/8	TYM-RT2-	0.88(22.4)	0.44(11.1)	0.38(9.7)	0.19(4.8)	10000(690)	5000(344)
1/4	TYM-RT4-	1.05(26.7)	0.50(12.7)	0.56(14.2)	0.28(7.1)	8000(551)	4000(275)
3/8	TYM-RT6-	1.17(29.7)	0.69(17.5)	0.56(14.2)	0.38(9.6)	7800(537)	3900(268)
1/2	TYM-RT8-	1.45(36.8)	0.81(20.6)	0.75(19.1)	0.47(11.9)	7700(530)	3800(261)
3/4	TYM-RT12-	1.59(40.4)	1.06(27.0)	0.75(19.1)	0.62(15.7)	7300(502)	3600(248)
1	TYM-RT16-	1.97(50.0)	1.37(34.9)	0.94(23.9)	0.88(22.4)	5300(365)	2600(179)

Угольник переходной



Внутренняя резьба NPT			Наружная резьба NPT							Working Pressure psig (bar)	
P-NPT Size	Px-NPT Size	Basic Ordering Number	Dimensions, in. (mm)						316 SS Steel	Brass	
			L	F	B	E	Lx	Bx			
1/16	1/16	TYR-NPT1-	0.86(21.8)	0.44(11.1)	0.39(9.9)	0.12(3.0)	0.88(22.4)	0.38(9.7)	9200(633)	4600(316)	
1/16	1/8	TYR-NPT1-NPT2-	0.86(21.8)	0.44(11.1)	0.39(9.9)	0.19(4.8)	0.88(22.4)	0.38(9.7)	9200(633)	4600(316)	
1/16	1/4	TYR-NPT1-NPT4-	0.88(22.4)	0.56(14.3)	0.39(9.9)	0.19(4.8)	1.09(27.7)	0.56(14.2)	8000(551)	4000(275)	
1/16	3/8	TYR-NPT1-NPT6-	0.88(22.4)	0.69(17.5)	0.39(9.9)	0.19(4.8)	1.17(29.7)	0.56(14.2)	7800(537)	3900(268)	
1/8	1/16	TYR-NPT2-NPT1-	1.04(26.4)	0.50(12.7)	0.41(10.4)	0.12(3.0)	0.87(22.1)	0.38(9.7)	6200(426)	3100(213)	
1/8	1/8	TYR-NPT2-	1.04(26.4)	0.50(12.7)	0.41(10.4)	0.19(4.8)	0.87(22.1)	0.38(9.7)	6200(426)	3100(213)	
1/8	1/4	TYR-NPT2-NPT4-	0.88(22.4)	0.56(14.3)	0.41(10.4)	0.28(7.1)	1.09(27.7)	0.56(14.2)	6500(447)	3200(220)	
1/8	3/8	TYR-NPT2-NPT6-	0.88(22.4)	0.69(17.5)	0.41(10.4)	0.28(7.1)	1.17(29.7)	0.56(14.2)	7800(537)	3900(268)	
1/8	1/2	TYR-NPT2-NPT8-	0.95(24.1)	0.81(20.6)	0.41(10.4)	0.28(7.1)	1.45(36.8)	0.75(19.1)	7700(530)	3800(261)	
1/8	3/4	TYR-NPT2-NPT12-	1.00(25.4)	1.06(27.0)	0.41(10.4)	0.28(7.1)	1.59(40.4)	0.75(19.1)	7300(502)	3600(248)	
1/8	1	TYR-NPT2-NPT16-	1.04(26.4)	1.37(34.9)	0.41(10.4)	0.28(7.1)	1.97(50.0)	0.94(23.9)	5300(365)	2600(179)	
1/4	1/8	TYR-NPT4-NPT2-	1.17(29.7)	0.69(17.5)	0.59(15.0)	0.19(4.8)	1.00(25.4)	0.38(9.7)	7200(496)	3600(248)	
1/4	1/4	TYR-NPT4-	1.17(29.7)	0.69(17.5)	0.59(15.0)	0.28(7.1)	1.17(29.7)	0.56(14.2)	7200(496)	3600(248)	
1/4	3/8	TYR-NPT4-NPT6-	1.17(29.7)	0.69(17.5)	0.59(15.0)	0.34(8.6)	1.17(29.7)	0.56(14.2)	7200(496)	3600(248)	
1/4	1/2	TYR-NPT4-NPT8-	1.00(25.4)	0.81(20.6)	0.59(15.0)	0.34(8.6)	1.45(36.8)	0.75(19.1)	7200(496)	3600(248)	
1/4	3/4	TYR-NPT4-NPT12-	1.00(25.4)	1.06(27.0)	0.59(15.0)	0.34(8.6)	1.59(40.4)	0.75(19.1)	7300(502)	3600(248)	
1/4	1	TYR-NPT4-NPT16-	1.63(41.4)	1.37(34.9)	0.59(15.0)	0.34(8.6)	1.97(50.0)	0.94(23.9)	5300(365)	2600(179)	
3/8	1/4	TYR-NPT6-NPT4-	1.42(36.1)	0.81(20.6)	0.59(15.0)	0.28(7.1)	1.26(32.0)	0.56(14.2)	5600(385)	2800(192)	
3/8	3/8	TYR-NPT6-	1.42(36.1)	0.81(20.6)	0.59(15.0)	0.38(9.6)	1.26(32.0)	0.56(14.2)	5600(385)	2800(192)	
3/8	1/2	TYR-NPT6-NPT8-	1.42(36.1)	0.81(20.6)	0.59(15.0)	0.47(11.9)	1.45(36.8)	0.75(19.1)	5600(385)	2800(192)	
3/8	3/4	TYR-NPT6-NPT12-	1.23(31.2)	1.06(27.0)	0.59(15.0)	0.47(11.9)	1.59(40.4)	0.75(19.1)	7300(502)	3600(248)	
3/8	1	TYR-NPT6-NPT16-	1.63(41.4)	1.37(34.9)	0.59(15.0)	0.47(11.9)	1.97(50.0)	0.94(23.9)	5300(365)	2600(179)	
1/2	1/4	TYR-NPT8-NPT4-	1.56(39.6)	1.00(25.4)	0.78(19.8)	0.28(7.1)	1.38(35.1)	0.56(14.2)	5600(385)	2800(192)	
1/2	3/8	TYR-NPT8-NPT6-	1.56(39.6)	1.00(25.4)	0.78(19.8)	0.38(9.6)	1.38(35.1)	0.56(14.2)	5600(385)	2800(192)	
1/2	1/2	TYR-NPT8-	1.56(39.6)	1.00(25.4)	0.78(19.8)	0.47(11.9)	1.56(39.6)	0.75(19.1)	5600(385)	2800(192)	
1/2	3/4	TYR-NPT8-NPT12-	1.23(31.2)	1.06(27.0)	0.78(19.8)	0.62(15.7)	1.59(40.4)	0.75(19.1)	5600(385)	2800(192)	
1/2	1	TYR-NPT8-NPT16-	1.63(41.4)	1.37(34.9)	0.78(19.8)	0.62(15.7)	1.97(50.0)	0.94(23.9)	5300(365)	2600(179)	
3/4	3/4	TYR-NPT12-	1.92(48.8)	1.25(31.8)	0.81(20.6)	0.62(15.7)	1.67(42.4)	0.75(19.1)	5100(351)	2500(172)	
3/4	1	TYR-NPT12-NPT16-	1.63(41.4)	1.37(34.9)	0.81(20.6)	0.88(22.4)	1.97(50.0)	0.94(23.9)	5100(351)	2500(172)	
1	1	TYR-NPT16-	1.91(48.5)	1.69(42.9)	1.00(25.4)	0.88(22.4)	1.94(49.3)	0.94(23.9)	5300(365)	2600(179)	
1 1/4	1 1/4	TYR-NPT20-	2.38(60.5)	2.00(50.8)	1.00(25.4)	1.25(31.8)	2.38(60.5)	0.94(23.9)	3100(213)	1600(110)	

Угольник переходной

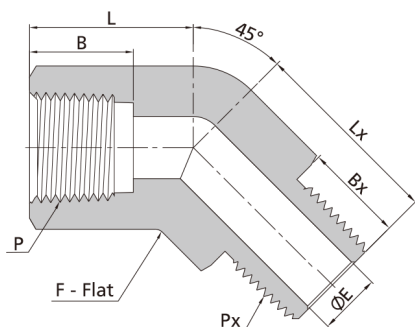


Внутренняя коническая резьба ISO

Наружная коническая резьба ISO

P-RT Размер резьбы	Px-RT Размер резьбы	Артикул	Размеры, дюйм. (мм)						Рабочее давление psig (бар)	
			L	F	B	E	Lx	Bx	316 SS	Бронза
1/16	1/16	TYR-RT1-	0.86(21.8)	0.44(11.1)	0.39(9.9)	0.12(3.0)	0.88(22.4)	0.38(9.7)	9200(633)	4600(316)
1/16	1/8	TYR-RT1-RT2-	0.86(21.8)	0.44(11.1)	0.39(9.9)	0.19(4.8)	0.88(22.4)	0.38(9.7)	9200(633)	4600(316)
1/16	1/4	TYR-RT1-RT4-	0.88(22.4)	0.56(14.3)	0.39(9.9)	0.19(4.8)	1.09(27.7)	0.56(14.2)	8000(551)	4000(275)
1/16	3/8	TYR-RT1-RT6-	0.88(22.4)	0.69(17.5)	0.39(9.9)	0.19(4.8)	1.17(29.7)	0.56(14.2)	7800(537)	3900(268)
1/8	1/16	TYR-RT2-RT1-	1.04(26.4)	0.50(12.7)	0.41(10.4)	0.12(3.0)	0.87(22.1)	0.38(9.7)	6200(426)	3100(213)
1/8	1/8	TYR-RT2-	1.04(26.4)	0.50(12.7)	0.41(10.4)	0.19(4.8)	0.87(22.1)	0.38(9.7)	6200(426)	3100(213)
1/8	1/4	TYR-RT2-RT4-	0.88(22.4)	0.56(14.3)	0.41(10.4)	0.28(7.1)	1.09(27.7)	0.56(14.2)	6500(447)	3200(220)
1/8	3/8	TYR-RT2-RT6-	0.88(22.4)	0.69(17.5)	0.41(10.4)	0.28(7.1)	1.17(29.7)	0.56(14.2)	7800(537)	3900(268)
1/8	1/2	TYR-RT2-RT8-	0.95(24.1)	0.81(20.6)	0.41(10.4)	0.28(7.1)	1.45(36.8)	0.75(19.1)	7700(530)	3800(261)
1/8	3/4	TYR-RT2-RT12-	1.00(25.4)	1.06(27.0)	0.41(10.4)	0.28(7.1)	1.59(40.4)	0.75(19.1)	7300(502)	3600(248)
1/8	1	TYR-RT2-RT16-	1.04(26.4)	1.37(34.9)	0.41(10.4)	0.28(7.1)	1.97(50.0)	0.94(23.9)	5300(365)	2600(179)
1/4	1/8	TYR-RT4-RT2-	1.17(29.7)	0.69(17.5)	0.59(15.0)	0.19(4.8)	1.00(25.4)	0.38(9.7)	7200(496)	3600(248)
1/4	1/4	TYR-RT4-	1.17(29.7)	0.69(17.5)	0.59(15.0)	0.28(7.1)	1.17(29.7)	0.56(14.2)	7200(496)	3600(248)
1/4	3/8	TYR-RT4-RT6-	1.17(29.7)	0.69(17.5)	0.59(15.0)	0.34(8.6)	1.17(29.7)	0.56(14.2)	7200(496)	3600(248)
1/4	1/2	TYR-RT4-RT8-	1.00(25.4)	0.81(20.6)	0.59(15.0)	0.34(8.6)	1.45(36.8)	0.75(19.1)	7200(496)	3600(248)
1/4	3/4	TYR-RT4-RT12-	1.00(25.4)	1.06(27.0)	0.59(15.0)	0.34(8.6)	1.59(40.4)	0.75(19.1)	7300(502)	3600(248)
1/4	1	TYR-RT4-RT16-	1.63(41.4)	1.37(34.9)	0.59(15.0)	0.34(8.6)	1.97(50.0)	0.94(23.9)	5300(365)	2600(179)
3/8	1/4	TYR-RT6-RT4-	1.42(36.1)	0.81(20.6)	0.59(15.0)	0.28(7.1)	1.26(32.0)	0.56(14.2)	5600(385)	2800(192)
3/8	3/8	TYR-RT6-	1.42(36.1)	0.81(20.6)	0.59(15.0)	0.38(9.6)	1.26(32.0)	0.56(14.2)	5600(385)	2800(192)
3/8	1/2	TYR-RT6-RT8-	1.42(36.1)	0.81(20.6)	0.59(15.0)	0.47(11.9)	1.45(36.8)	0.75(19.1)	5600(385)	2800(192)
3/8	3/4	TYR-RT6-RT12-	1.23(31.2)	1.06(27.0)	0.59(15.0)	0.47(11.9)	1.59(40.4)	0.75(19.1)	7300(502)	3600(248)
3/8	1	TYR-RT6-RT16-	1.63(41.4)	1.37(34.9)	0.59(15.0)	0.47(11.9)	1.97(50.0)	0.94(23.9)	5300(365)	2600(179)
1/2	1/4	TYR-RT8-RT4-	1.56(39.6)	1.00(25.4)	0.78(19.8)	0.28(7.1)	1.38(35.1)	0.56(14.2)	5600(385)	2800(192)
1/2	3/8	TYR-RT8-RT6-	1.56(39.6)	1.00(25.4)	0.78(19.8)	0.38(9.6)	1.38(35.1)	0.56(14.2)	5600(385)	2800(192)
1/2	1/2	TYR-RT8-	1.56(39.6)	1.00(25.4)	0.78(19.8)	0.47(11.9)	1.56(39.6)	0.75(19.1)	5600(385)	2800(192)
1/2	3/4	TYR-RT8-RT12-	1.23(31.2)	1.06(27.0)	0.78(19.8)	0.62(15.7)	1.59(40.4)	0.75(19.1)	5600(385)	2800(192)
1/2	1	TYR-RT8-RT16-	1.63(41.4)	1.37(34.9)	0.78(19.8)	0.62(15.7)	1.97(50.0)	0.94(23.9)	5300(365)	2600(179)
3/4	3/4	TYR-RT12-	1.92(48.8)	1.25(31.8)	0.81(20.6)	0.62(15.7)	1.67(42.4)	0.75(19.1)	5100(351)	2500(172)
3/4	1	TYR-RT12-RT16-	1.63(41.4)	1.37(34.9)	0.81(20.6)	0.88(22.4)	1.97(50.0)	0.94(23.9)	5100(351)	2500(172)
1	1	TYR-RT16-	1.91(48.5)	1.69(42.9)	1.00(25.4)	0.88(22.4)	1.94(49.3)	0.94(23.9)	5300(365)	2600(179)
1 1/4	1 1/4	TYR-RT20-	2.38(60.5)	2.00(50.8)	1.00(25.4)	1.25(31.8)	2.38(60.5)	0.94(23.9)	3100(213)	1600(110)

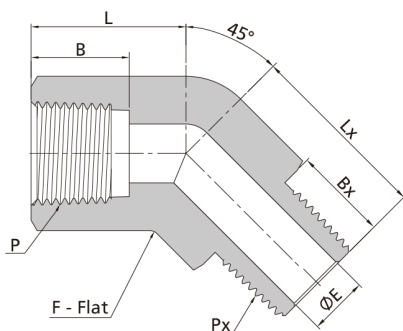
Угольник переходной 45°



Внутренняя резьба NPT				Наружная резьба NPT						Рабочее давление psig (бар)	
P-NPT Размер резьбы	Px-NPT Размер резьбы	Артикул	Размеры, дюйм. (мм)						316 SS	Бронза	
			L	F	B	E	Lx	Bx			
1/16	1/16	TY45R-NPT1-	0.66(16.8)	0.44(11.1)	0.39(9.9)	0.12(3.0)	0.66(16.8)	0.38(9.7)	9200(633)	4600(316)	
1/16	1/8	TY45R-NPT1-NPT2-	0.66(16.8)	0.44(11.1)	0.39(9.9)	0.19(4.8)	0.66(16.8)	0.38(9.7)	9200(633)	4600(316)	
1/16	1/4	TY45R-NPT1-NPT4-	0.66(16.8)	0.56(14.3)	0.39(9.9)	0.19(4.8)	0.86(21.8)	0.56(14.2)	8000(551)	4000(275)	
1/16	3/8	TY45R-NPT1-NPT6-	0.88(22.4)	0.69(17.5)	0.39(9.9)	0.19(4.8)	0.94(23.8)	0.56(14.2)	7800(537)	3900(268)	
1/8	1/16	TY45R-NPT2-NPT1-	0.80(20.2)	0.50(12.7)	0.41(10.4)	0.12(3.0)	0.68(17.2)	0.38(9.7)	6200(426)	3100(213)	
1/8	1/8	TY45R-NPT2-	0.80(20.2)	0.50(12.7)	0.41(10.4)	0.19(4.8)	0.68(17.2)	0.38(9.7)	6200(426)	3100(213)	
1/8	1/4	TY45R-NPT2-NPT4-	0.66(16.8)	0.56(14.3)	0.41(10.4)	0.28(7.1)	0.86(21.8)	0.56(14.2)	6500(447)	3200(220)	
1/8	3/8	TY45R-NPT2-NPT6-	0.88(22.4)	0.69(17.5)	0.41(10.4)	0.28(7.1)	0.94(23.8)	0.56(14.2)	7800(537)	3900(268)	
1/8	1/2	TY45R-NPT2-NPT8-	0.87(22.2)	0.81(20.6)	0.41(10.4)	0.28(7.1)	1.14(29.0)	0.75(19.1)	7700(530)	3800(261)	
1/8	3/4	TY45R-NPT2-NPT12-	1.00(25.4)	1.06(27.0)	0.41(10.4)	0.28(7.1)	1.20(30.5)	0.75(19.1)	7300(502)	3600(248)	
1/8	1	TY45R-NPT2-NPT16-	1.04(26.4)	1.37(34.9)	0.41(10.4)	0.28(7.1)	1.94(49.3)	0.94(23.9)	5300(365)	2600(179)	
1/4	1/8	TY45R-NPT4-NPT2-	1.00(25.4)	0.69(17.5)	0.59(15.0)	0.19(4.8)	0.76(19.3)	0.38(9.7)	7200(496)	3600(248)	
1/4	1/4	TY45R-NPT4-	1.00(25.4)	0.69(17.5)	0.59(15.0)	0.28(7.1)	0.76(19.3)	0.56(14.2)	7200(496)	3600(248)	
1/4	3/8	TY45R-NPT4-NPT6-	1.00(25.4)	0.69(17.5)	0.59(15.0)	0.34(8.6)	0.94(23.8)	0.56(14.2)	7200(496)	3600(248)	
1/4	1/2	TY45R-NPT4-NPT8-	0.87(22.2)	0.81(20.6)	0.59(15.0)	0.34(8.6)	1.14(29.0)	0.75(19.1)	7200(496)	3600(248)	
1/4	3/4	TY45R-NPT4-NPT12-	1.00(25.4)	1.06(27.0)	0.59(15.0)	0.34(8.6)	1.20(30.5)	0.75(19.1)	7300(502)	3600(248)	
1/4	1	TY45R-NPT4-NPT16-	1.26(32.0)	1.37(34.9)	0.59(15.0)	0.34(8.6)	1.48(37.6)	0.94(23.9)	5300(365)	2600(179)	
3/8	1/4	TY45R-NPT6-NPT4-	1.06(27.0)	0.81(20.6)	0.59(15.0)	0.28(7.1)	0.95(24.2)	0.56(14.2)	5600(385)	2800(192)	
3/8	3/8	TY45R-NPT6-	1.06(27.0)	0.81(20.6)	0.59(15.0)	0.38(9.6)	0.95(24.2)	0.56(14.2)	5600(385)	2800(192)	
3/8	1/2	TY45R-NPT6-NPT8-	1.06(27.0)	0.81(20.6)	0.59(15.0)	0.47(11.9)	1.14(29.0)	0.75(19.1)	5600(385)	2800(192)	
3/8	3/4	TY45R-NPT6-NPT12-	1.06(27.0)	1.06(27.0)	0.59(15.0)	0.47(11.9)	1.20(30.5)	0.75(19.1)	7300(502)	3600(248)	
3/8	1	TY45R-NPT6-NPT16-	1.26(32.0)	1.37(34.9)	0.59(15.0)	0.47(11.9)	1.48(37.6)	0.94(23.9)	5300(365)	2600(179)	
1/2	1/4	TY45R-NPT8-NPT4-	1.26(32.0)	1.00(25.4)	0.78(19.8)	0.28(7.1)	0.99(25.2)	0.56(14.2)	5600(385)	2800(192)	
1/2	3/8	TY45R-NPT8-NPT6-	1.26(32.0)	1.00(25.4)	0.78(19.8)	0.38(9.6)	0.99(25.2)	0.56(14.2)	5600(385)	2800(192)	
1/2	1/2	TY45R-NPT8-	1.26(32.0)	1.00(25.4)	0.78(19.8)	0.47(11.9)	1.26(32.0)	0.75(19.1)	5600(385)	2800(192)	
1/2	3/4	TY45R-NPT8-NPT12-	1.28(32.5)	1.06(27.0)	0.78(19.8)	0.62(15.7)	1.20(30.5)	0.75(19.1)	5600(385)	2800(192)	
1/2	1	TY45R-NPT8-NPT16-	1.48(37.6)	1.37(34.9)	0.78(19.8)	0.62(15.7)	1.48(37.6)	0.94(23.9)	5300(365)	2600(179)	
3/4	3/4	TY45R-NPT12-	1.36(34.5)	1.25(31.8)	0.81(20.6)	0.62(15.7)	1.36(34.5)	0.75(19.1)	5100(351)	2500(172)	
3/4	1	TY45R-NPT12-NPT16-	1.48(37.6)	1.37(34.9)	0.81(20.6)	0.88(22.4)	1.48(37.6)	0.94(23.9)	5100(351)	2500(172)	
1	1	TY45R-NPT16-	1.81(46.0)	1.69(42.9)	1.00(25.4)	0.88(22.4)	1.81(46.0)	0.94(23.9)	5300(365)	2600(179)	
1 1/4	1 1/4	TY45R-NPT20-	2.00(50.8)	2.00(50.8)	1.00(25.4)	1.25(31.8)	2.00(50.8)	0.94(23.9)	3100(213)	1600(110)	

Размеры

Угольник переходной 45°

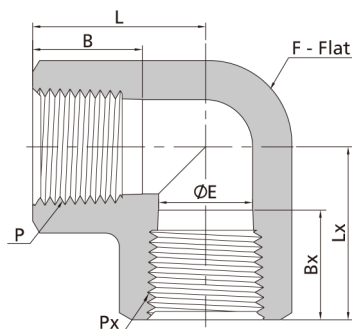


Внутренняя коническая резьба ISO

Наружная коническая резьба ISO

P-RT Размер резьбы	Px-RT Размер резьбы	Артикул	Размеры, дюйм. (мм)						Рабочее давление psig (бар)	
			L	F	B	E	Lx	Bx	316 SS	Бронза
1/16	1/16	HJFMV-RT1-	0.66(16.8)	0.44(11.1)	0.39(9.9)	0.12(3.0)	0.66(16.8)	0.38(9.7)	9200(633)	4600(316)
1/16	1/8	HJFMV-RT1-RT2-	0.66(16.8)	0.44(11.1)	0.39(9.9)	0.19(4.8)	0.66(16.8)	0.38(9.7)	9200(633)	4600(316)
1/16	1/4	HJFMV-RT1-RT4-	0.66(16.8)	0.56(14.3)	0.39(9.9)	0.19(4.8)	0.86(21.8)	0.56(14.2)	8000(551)	4000(275)
1/16	3/8	HJFMV-RT1-RT6-	0.88(22.4)	0.69(17.5)	0.39(9.9)	0.19(4.8)	0.94(23.8)	0.56(14.2)	7800(537)	3900(268)
1/8	1/16	HJFMV-RT2-RT1-	0.80(20.2)	0.50(12.7)	0.41(10.4)	0.12(3.0)	0.68(17.2)	0.38(9.7)	6200(426)	3100(213)
1/8	1/8	HJFMV-RT2-	0.80(20.2)	0.50(12.7)	0.41(10.4)	0.19(4.8)	0.68(17.2)	0.38(9.7)	6200(426)	3100(213)
1/8	1/4	HJFMV-RT2-RT4-	0.66(16.8)	0.56(14.3)	0.41(10.4)	0.28(7.1)	0.86(21.8)	0.56(14.2)	6500(447)	3200(220)
1/8	3/8	HJFMV-RT2-RT6-	0.88(22.4)	0.69(17.5)	0.41(10.4)	0.28(7.1)	0.94(23.8)	0.56(14.2)	7800(537)	3900(268)
1/8	1/2	HJFMV-RT2-RT8-	0.87(22.2)	0.81(20.6)	0.41(10.4)	0.28(7.1)	1.14(29.0)	0.75(19.1)	7700(530)	3800(261)
1/8	3/4	HJFMV-RT2-RT12-	1.00(25.4)	1.06(27.0)	0.41(10.4)	0.28(7.1)	1.20(30.5)	0.75(19.1)	7300(502)	3600(248)
1/8	1	HJFMV-RT2-RT16-	1.04(26.4)	1.37(34.9)	0.41(10.4)	0.28(7.1)	1.94(49.3)	0.94(23.9)	5300(365)	2600(179)
1/4	1/8	HJFMV-RT4-RT2-	1.00(25.4)	0.69(17.5)	0.59(15.0)	0.19(4.8)	0.76(19.3)	0.38(9.7)	7200(496)	3600(248)
1/4	1/4	HJFMV-RT4-	1.00(25.4)	0.69(17.5)	0.59(15.0)	0.28(7.1)	0.76(19.3)	0.56(14.2)	7200(496)	3600(248)
1/4	3/8	HJFMV-RT4-RT6-	1.00(25.4)	0.69(17.5)	0.59(15.0)	0.34(8.6)	0.94(23.8)	0.56(14.2)	7200(496)	3600(248)
1/4	1/2	HJFMV-RT4-RT8-	0.87(22.2)	0.81(20.6)	0.59(15.0)	0.34(8.6)	1.14(29.0)	0.75(19.1)	7200(496)	3600(248)
1/4	3/4	HJFMV-RT4-RT12-	1.00(25.4)	1.06(27.0)	0.59(15.0)	0.34(8.6)	1.20(30.5)	0.75(19.1)	7300(502)	3600(248)
1/4	1	HJFMV-RT4-RT16-	1.26(32.0)	1.37(34.9)	0.59(15.0)	0.34(8.6)	1.48(37.6)	0.94(23.9)	5300(365)	2600(179)
3/8	1/4	HJFMV-RT6-RT4-	1.06(27.0)	0.81(20.6)	0.59(15.0)	0.28(7.1)	0.95(24.2)	0.56(14.2)	5600(385)	2800(192)
3/8	3/8	HJFMV-RT6-	1.06(27.0)	0.81(20.6)	0.59(15.0)	0.38(9.6)	0.95(24.2)	0.56(14.2)	5600(385)	2800(192)
3/8	1/2	HJFMV-RT6-RT8-	1.06(27.0)	0.81(20.6)	0.59(15.0)	0.47(11.9)	1.14(29.0)	0.75(19.1)	5600(385)	2800(192)
3/8	3/4	HJFMV-RT6-RT12-	1.06(27.0)	1.06(27.0)	0.59(15.0)	0.47(11.9)	1.20(30.5)	0.75(19.1)	7300(502)	3600(248)
3/8	1	HJFMV-RT6-RT16-	1.26(32.0)	1.37(34.9)	0.59(15.0)	0.47(11.9)	1.48(37.6)	0.94(23.9)	5300(365)	2600(179)
1/2	1/4	HJFMV-RT8-RT4-	1.26(32.0)	1.00(25.4)	0.78(19.8)	0.28(7.1)	0.99(25.2)	0.56(14.2)	5600(385)	2800(192)
1/2	3/8	HJFMV-RT8-RT6-	1.26(32.0)	1.00(25.4)	0.78(19.8)	0.38(9.6)	0.99(25.2)	0.56(14.2)	5600(385)	2800(192)
1/2	1/2	HJFMV-RT8-	1.26(32.0)	1.00(25.4)	0.78(19.8)	0.47(11.9)	1.26(32.0)	0.75(19.1)	5600(385)	2800(192)
1/2	3/4	HJFMV-RT8-RT12-	1.28(32.5)	1.06(27.0)	0.78(19.8)	0.62(15.7)	1.20(30.5)	0.75(19.1)	5600(385)	2800(192)
1/2	1	HJFMV-RT8-RT16-	1.48(37.6)	1.37(34.9)	0.78(19.8)	0.62(15.7)	1.48(37.6)	0.94(23.9)	5300(365)	2600(179)
3/4	3/4	HJFMV-RT12-	1.36(34.5)	1.25(31.8)	0.81(20.6)	0.62(15.7)	1.36(34.5)	0.75(19.1)	5100(351)	2500(172)
3/4	1	HJFMV-RT12-RT16-	1.48(37.6)	1.37(34.9)	0.81(20.6)	0.88(22.4)	1.48(37.6)	0.94(23.9)	5100(351)	2500(172)
1	1	HJFMV-RT16-	1.81(46.0)	1.69(42.9)	1.00(25.4)	0.88(22.4)	1.81(46.0)	0.94(23.9)	5300(365)	2600(179)
1 1/4	1 1/4	HJFMV-RT20-	2.00(50.8)	2.00(50.8)	1.00(25.4)	1.25(31.8)	2.00(50.8)	0.94(23.9)	3100(213)	1600(110)

Угольник



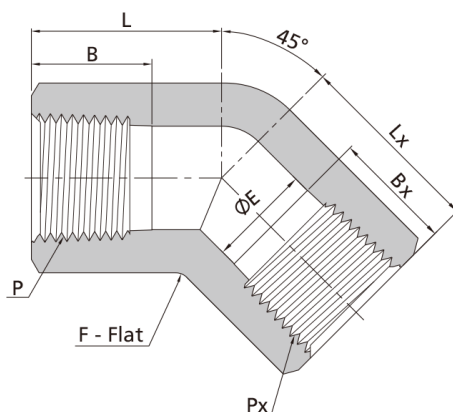
Внутренняя резьба NPT

P-NPT Размер резьбы	Px-NPT Размер резьбы	Артикул	Размеры, дюйм. (мм)						Рабочее давление psig (бар)	
			L	F	B	E	Lx	Bx	316 SS	Бронза
1/16	1/16	TY-NPT1-	0.86(21.8)	0.44(11.1)	0.39(9.9)	0.19(4.8)	0.86(21.8)	0.39(9.9)	6700(460)	3300(227)
1/8	1/16	TY-NPT2-NPT1-	1.04(26.4)	0.50(12.7)	0.41(10.4)	0.19(4.8)	1.04(26.4)	0.39(9.9)	6200(427)	3100(213)
1/8	1/8	TY-NPT2-	1.04(26.4)	0.50(12.7)	0.41(10.4)	0.28(7.1)	1.04(26.4)	0.41(10.4)	6200(427)	3100(213)
1/4	1/8	TY-NPT4-NPT2-	1.17(29.7)	0.69(17.5)	0.59(15.0)	0.28(7.1)	1.17(29.7)	0.41(10.4)	7200(496)	3600(248)
1/4	1/4	TY-NPT4-	1.17(29.7)	0.69(17.5)	0.59(15.0)	0.41(10.4)	1.17(29.7)	0.59(15.0)	7200(496)	3600(248)
3/8	3/8	TY-NPT6-	1.42(36.1)	0.81(20.6)	0.59(15.0)	0.50(12.7)	1.42(36.1)	0.59(15.0)	5600(385)	2800(192)
1/2	1/2	TY-NPT8-	1.56(39.6)	1.00(25.4)	0.78(19.8)	0.67(17.1)	1.56(39.6)	0.78(19.8)	5600(385)	2800(192)
3/4	3/4	TY-NPT12-	1.92(48.8)	1.25(31.8)	0.81(20.6)	0.88(22.4)	1.92(48.8)	0.81(20.6)	5100(351)	2500(172)
1	1	TY-NPT16-	1.91(48.5)	1.69(42.9)	1.00(25.4)	1.11(28.1)	1.91(48.5)	1.00(25.4)	6400(440)	3200(220)
1 1/4	1 1/4	TY-NPT20-	2.35(59.8)	2.00(50.8)	1.00(25.4)	1.09(27.7)	2.35(59.8)	1.00(25.4)	3100(213)	1600(110)

Внутренняя коническая резьба ISO

P-RT Размер резьбы	Px-RT Размер резьбы	Артикул	Размеры, дюйм. (мм)						Рабочее давление psig (бар)	
			L	F	B	E	Lx	Bx	316 SS	Бронза
1/16	1/16	TY-RT1-	0.86(21.8)	0.44(11.1)	0.39(9.9)	0.19(4.8)	0.86(21.8)	0.39(9.9)	6700(460)	3300(227)
1/8	1/16	TY-RT2-RT1-	1.04(26.4)	0.50(12.7)	0.41(10.4)	0.19(4.8)	1.04(26.4)	0.39(9.9)	6200(427)	3100(213)
1/8	1/8	TY-RT2-	1.04(26.4)	0.50(12.7)	0.41(10.4)	0.28(7.1)	1.04(26.4)	0.41(10.4)	6200(427)	3100(213)
1/4	1/8	TY-RT4-RT2-	1.17(29.7)	0.69(17.5)	0.59(15.0)	0.28(7.1)	1.17(29.7)	0.41(10.4)	7200(496)	3600(248)
1/4	1/4	TY-RT4-	1.17(29.7)	0.69(17.5)	0.59(15.0)	0.41(10.4)	1.17(29.7)	0.59(15.0)	7200(496)	3600(248)
3/8	3/8	TY-RT6-	1.42(36.1)	0.81(20.6)	0.59(15.0)	0.50(12.7)	1.42(36.1)	0.59(15.0)	5600(385)	2800(192)
1/2	1/2	TY-RT8-	1.56(39.6)	1.00(25.4)	0.78(19.8)	0.67(17.1)	1.56(39.6)	0.78(19.8)	5600(385)	2800(192)
3/4	3/4	TY-RT12-	1.92(48.8)	1.25(31.8)	0.81(20.6)	0.88(22.4)	1.92(48.8)	0.81(20.6)	5100(351)	2500(172)
1	1	TY-RT16-	1.91(48.5)	1.69(42.9)	1.00(25.4)	1.11(28.1)	1.91(48.5)	1.00(25.4)	6400(440)	3200(220)
1 1/4	1 1/4	TY-RT20-	2.35(59.8)	2.00(50.8)	1.00(25.4)	1.09(27.7)	2.35(59.8)	1.00(25.4)	3100(213)	1600(110)

Угольник 45°



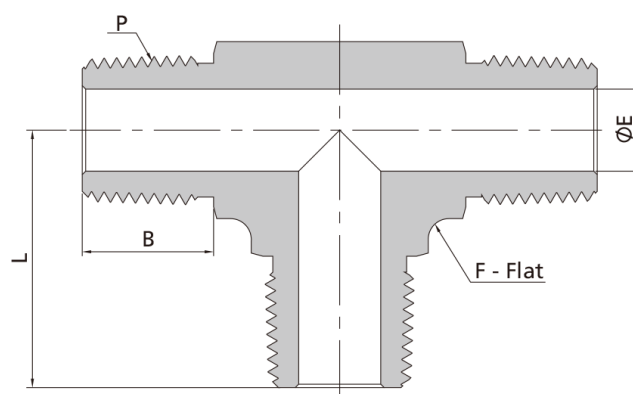
Внутренняя резьба NPT

P-NPT Размер резьбы	Px-NPT Размер резьбы	Артикул	Размеры, дюйм. (мм)						Рабочее давление psig (бар)	
			L	F	B	E	Lx	Bx	316 SS	Бронза
1/16	1/16	TY45-NPT1-	0.66(16.8)	0.44(11.1)	0.39(9.9)	0.19(4.8)	0.66(16.8)	0.39(9.9)	6700(460)	3300(227)
1/8	1/16	TY45-NPT2-NPT1-	0.80(20.2)	0.50(12.7)	0.41(10.4)	0.19(4.8)	0.80(20.2)	0.39(9.9)	6200(427)	3100(213)
1/8	1/8	TY45-NPT2-	0.80(20.2)	0.50(12.7)	0.41(10.4)	0.28(7.1)	0.80(20.2)	0.41(10.4)	6200(427)	3100(213)
1/4	1/8	TY45-NPT4-NPT2-	1.00(25.4)	0.69(17.5)	0.59(15.0)	0.28(7.1)	1.00(25.4)	0.41(10.4)	7200(496)	3600(248)
1/4	1/4	TY45-NPT4-	1.00(25.4)	0.69(17.5)	0.59(15.0)	0.41(10.4)	1.00(25.4)	0.59(15.0)	7200(496)	3600(248)
3/8	3/8	TY45-NPT6-	1.06(27.0)	0.81(20.6)	0.59(15.0)	0.50(12.7)	1.06(27.0)	0.59(15.0)	5600(385)	2800(192)
1/2	1/2	TY45-NPT8-	1.26(32.0)	1.00(25.4)	0.78(19.8)	0.67(17.1)	1.26(32.0)	0.78(19.8)	5600(385)	2800(192)
3/4	3/4	TY45-NPT12-	1.36(34.5)	1.25(31.8)	0.81(20.6)	0.88(22.4)	1.36(34.5)	0.81(20.6)	5100(351)	2500(172)
1	1	TY45-NPT16-	2.46(62.6)	2.00(50.8)	1.00(25.4)	1.11(28.1)	1.81(46.0)	1.00(25.4)	6400(440)	3200(220)
1 1/4	1 1/4	TY45-NPT20-	1.70(43.2)	2.00(50.8)	1.00(25.4)	1.09(27.7)	1.70(43.2)	1.00(25.4)	3100(213)	1600(110)

Внутренняя коническая резьба ISO

P-RT Размер резьбы	Px-RT Размер резьбы	Артикул	Размеры, дюйм. (мм)						Рабочее давление psig (бар)	
			L	F	B	E	Lx	Bx	316 SS	Бронза
1/16	1/16	TY45-RT1-	0.66(16.8)	0.44(11.1)	0.39(9.9)	0.19(4.8)	0.66(16.8)	0.39(9.9)	6700(460)	3300(227)
1/8	1/16	TY45-RT2-RT1-	0.80(20.2)	0.50(12.7)	0.41(10.4)	0.19(4.8)	0.80(20.2)	0.39(9.9)	6200(427)	3100(213)
1/8	1/8	TY45-RT2-	0.80(20.2)	0.50(12.7)	0.41(10.4)	0.28(7.1)	0.80(20.2)	0.41(10.4)	6200(427)	3100(213)
1/4	1/8	TY45-RT4-RT2-	1.00(25.4)	0.69(17.5)	0.59(15.0)	0.28(7.1)	1.00(25.4)	0.41(10.4)	7200(496)	3600(248)
1/4	1/4	TY45-RT4-	1.00(25.4)	0.69(17.5)	0.59(15.0)	0.41(10.4)	1.00(25.4)	0.59(15.0)	7200(496)	3600(248)
3/8	3/8	TY45-RT6-	1.06(27.0)	0.81(20.6)	0.59(15.0)	0.50(12.7)	1.06(27.0)	0.59(15.0)	5600(385)	2800(192)
1/2	1/2	TY45-RT8-	1.26(32.0)	1.00(25.4)	0.78(19.8)	0.67(17.1)	1.26(32.0)	0.78(19.8)	5600(385)	2800(192)
3/4	3/4	TY45-RT12-	1.36(34.5)	1.25(31.8)	0.81(20.6)	0.88(22.4)	1.36(34.5)	0.81(20.6)	5100(351)	2500(172)
1	1	TY45-RT16-	2.46(62.6)	2.00(50.8)	1.00(25.4)	1.11(28.1)	1.81(46.0)	1.00(25.4)	6400(440)	3200(220)
1 1/4	1 1/4	TY45-RT20-	1.70(43.2)	2.00(50.8)	1.00(25.4)	1.09(27.7)	1.70(43.2)	1.00(25.4)	3100(213)	1600(110)

Тройник с внешней резьбой



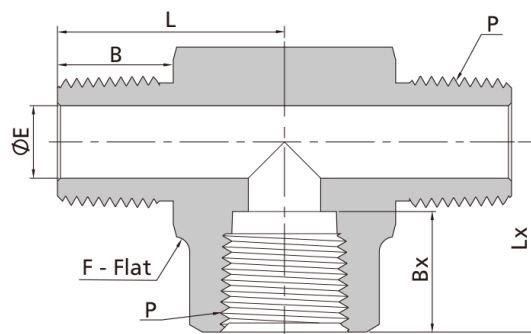
Наружная резьба NPT

P-NPT Размер резьбы	Артикул	Размеры, дюйм. (мм)				Рабочее давление psig (бар)	
		L	F	B	E	316 SS	Бронза
1/16	TTM-NPT1-	0.67(17.0)	0.37(9.5)	0.38(9.7)	0.12(3.0)	11000(757)	5500(378)
1/8	TTM-NPT2-	0.88(22.4)	0.44(11.1)	0.38(9.7)	0.19(4.8)	10000(690)	5000(344)
1/4	TTM-NPT4-	1.05(26.7)	0.50(12.7)	0.56(14.2)	0.28(7.1)	8000(551)	4000(275)
3/8	TTM-NPT6-	1.17(29.7)	0.69(17.5)	0.56(14.2)	0.38(9.6)	7800(537)	3900(268)
1/2	TTM-NPT8-	1.45(36.8)	0.81(20.6)	0.75(19.1)	0.47(11.9)	7700(530)	3800(261)
3/4	TTM-NPT12-	1.67(42.4)	1.06(27.0)	0.75(19.1)	0.62(15.7)	7300(502)	3600(248)
1	TTM-NPT16-	1.94(49.3)	1.37(34.9)	0.94(23.9)	0.88(22.4)	5300(365)	2600(179)

Наружная коническая резьба ISO

P-RT Размер резьбы	Артикул	Размеры, дюйм. (мм)				Рабочее давление psig (бар)	
		L	F	B	E	316 SS	Бронза
1/16	TTM-RT1-	0.67(17.0)	0.37(9.5)	0.38(9.7)	0.12(3.0)	11000(757)	5500(378)
1/8	TTM-RT2-	0.88(22.4)	0.44(11.1)	0.38(9.7)	0.19(4.8)	10000(690)	5000(344)
1/4	TTM-RT4-	1.05(26.7)	0.50(12.7)	0.56(14.2)	0.28(7.1)	8000(551)	4000(275)
3/8	TTM-RT6-	1.17(29.7)	0.69(17.5)	0.56(14.2)	0.38(9.6)	7800(537)	3900(268)
1/2	TTM-RT8-	1.45(36.8)	0.81(20.6)	0.75(19.1)	0.47(11.9)	7700(530)	3800(261)
3/4	TTM-RT12-	1.67(42.4)	1.06(27.0)	0.75(19.1)	0.62(15.7)	7300(502)	3600(248)
1	TTM-RT16-	1.94(49.3)	1.37(34.9)	0.94(23.9)	0.88(22.4)	5300(365)	2600(179)

Тройник с внешними резьбами и внутренней резьбой снизу



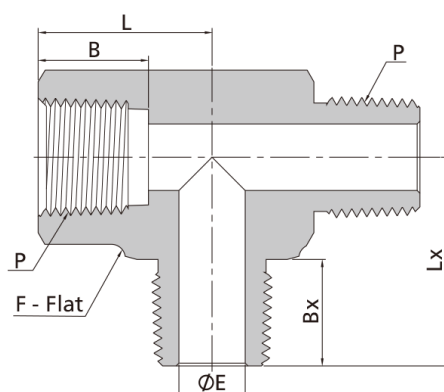
Резьба NPT

P-NPT Размер резьбы	Артикул	Размеры, дюйм. (мм)						Рабочее давление psig (бар)	
		L	F	E	B	Lx	Bx	316 SS	Бронза
1/16	TTMF-NPT1-	0.72(18.3)	0.44(11.1)	0.12(3.0)	0.38(9.7)	0.86(21.8)	0.39(9.9)	9200(633)	4600(316)
1/8	TTMF-NPT2-	0.87(22.1)	0.50(12.7)	0.19(4.8)	0.38(9.7)	11.04(26.4)	0.41(10.4)	6200(427)	3100(213)
1/4	TTMF-NPT4-	1.17(29.7)	0.69(17.5)	0.28(7.1)	0.56(14.2)	1.17(29.7)	0.59(15.0)	7200(496)	3600(248)
3/8	TTMF-NPT6-	1.26(32.0)	0.81(20.6)	0.38(9.6)	0.56(14.2)	1.42(36.1)	0.59(15.0)	5600(385)	2800(192)
1/2	TTMF-NPTS-	1.56(39.6)	1.00(25.4)	0.47(11.9)	0.75(19.1)	1.56(39.6)	0.78(19.8)	5600(385)	2800(192)
3/4	TTMF-NPT12-	1.67(42.4)	1.25(31.8)	0.62(15.7)	0.75(19.1)	1.92(48.8)	0.81(20.6)	5100(351)	2500(172)
1	TTMF-NPT16-	2.05(52.0)	1.69(42.9)	0.88(22.4)	0.94(23.9)	1.91(48.5)	1.00(25.4)	5300(365)	2600(179)

Коническая резьба ISO

P-RT Размер резьбы	Артикул	Размеры, дюйм. (мм)						Рабочее давление psig (бар)	
		L	F	E	B	Lx	Bx	316 SS	Бронза
1/16	TTMF-RT1-	0.72(18.3)	0.44(11.1)	0.12(3.0)	0.38(9.7)	0.86(21.8)	0.39(9.9)	9200(633)	4600(316)
1/8	TTMF-RT2-	0.87(22.1)	0.50(12.7)	0.19(4.8)	0.38(9.7)	1.04(26.4)	0.41(10.4)	6200(427)	3100(213)
1/4	TTMF-RT4-	1.17(29.7)	0.69(17.5)	0.28(7.1)	0.56(14.2)	1.17(29.7)	0.59(15.0)	7200(496)	3600(248)
3/8	TTMF-RT6-	1.26(32.0)	0.81(20.6)	0.38(9.6)	0.56(14.2)	1.42(36.1)	0.59(15.0)	5600(385)	2800(192)
1/2	TTMF-RT8-	1.56(39.6)	1.00(25.4)	0.47(11.9)	0.75(19.1)	1.56(39.6)	0.78(19.8)	5600(385)	2800(192)
3/4	TTMF-RT12-	1.67(42.4)	1.25(31.8)	0.62(15.7)	0.75(19.1)	1.92(48.8)	0.81(20.6)	5100(351)	2500(172)
1	TTMF-RT16-	2.05(52.0)	1.69(42.9)	0.88(22.4)	0.94(23.9)	1.91(48.5)	1.00(25.4)	5300(365)	2600(179)

Тройник с внешними резьбами и внутренней резьбой сбоку



Резьба NPT

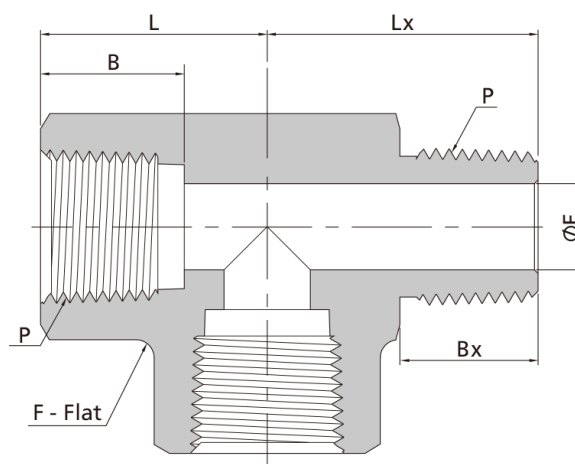
P-NPT Размер резьбы	Артикул	Размеры, дюйм. (мм)						Рабочее давление psig (бар)	
		L	F	E	B	Lx	Bx	316 SS	Бронза
1/16	TTMZ-NPT1-	0.86(21.8)	0.44(11.1)	0.12(3.0)	0.39(9.9)	0.72(18.3)	0.38(9.7)	9200(633)	4600(316)
1/8	TTMZ-NPT2-	1.04(26.4)	0.50(12.7)	0.19(4.8)	0.41(10.4)	0.87(22.1)	0.38(9.7)	6200(427)	3100(213)
1/4	TTMZ-NPT4-	1.17(29.7)	0.69(17.5)	0.28(7.1)	0.59(15.0)	1.17(29.7)	0.56(14.2)	7200(496)	3600(248)
3/8	TTMZ-NPT6-	1.42(36.1)	0.81(20.6)	0.38(9.6)	0.59(15.0)	1.26(32.0)	0.56(14.2)	5600(385)	2800(192)
1/2	TTMZ-NPT8-	1.56(39.6)	1.00(25.4)	0.47(11.9)	0.78(19.8)	1.56(39.6)	0.75(19.1)	5600(385)	2800(192)
3/4	TTMZ-NPT12-	1.92(48.8)	1.25(31.8)	0.62(15.7)	0.81(20.6)	1.67(42.4)	0.75(19.1)	5100(351)	2500(172)
1	TTMZ-NPT16-	1.91(48.5)	1.69(42.9)	0.88(22.4)	1.00(25.4)	1.94(49.3)	0.94(23.9)	5300(365)	2600(179)

Коническая резьба ISO

P-RT Размер резьбы	Артикул	Размеры, дюйм. (мм)						Рабочее давление psig (бар)	
		L	F	E	B	Lx	Bx	316 SS	Бронза
1/16	TTMZ-RT1-	0.86(21.8)	0.44(11.1)	0.12(3.0)	0.39(9.9)	0.72(18.3)	0.38(9.7)	9200(633)	4600(316)
1/8	TTMZ-RT2-	1.04(26.4)	0.50(12.7)	0.19(4.8)	0.41(10.4)	0.87(22.1)	0.38(9.7)	6200(427)	3100(213)
1/4	TTMZ-RT4-	1.17(29.7)	0.69(17.5)	0.28(7.1)	0.59(15.0)	1.17(29.7)	0.56(14.2)	7200(496)	3600(248)
3/8	TTMZ-RT6-	1.42(36.1)	0.81(20.6)	0.38(9.6)	0.59(15.0)	1.26(32.0)	0.56(14.2)	5600(385)	2800(192)
1/2	TTMZ-RT8-	1.56(39.6)	1.00(25.4)	0.47(11.9)	0.78(19.8)	1.56(39.6)	0.75(19.1)	5600(385)	2800(192)
3/4	TTMZ-RT12-	1.92(48.8)	1.25(31.8)	0.62(15.7)	0.81(20.6)	1.67(42.4)	0.75(19.1)	5100(351)	2500(172)
1	TTMZ-RT16-	1.91(48.5)	1.69(42.9)	0.88(22.4)	1.00(25.4)	1.94(49.3)	0.94(23.9)	5300(365)	2600(179)

Размеры

Тройник с внутренними резьбами и внешней резьбой сбоку



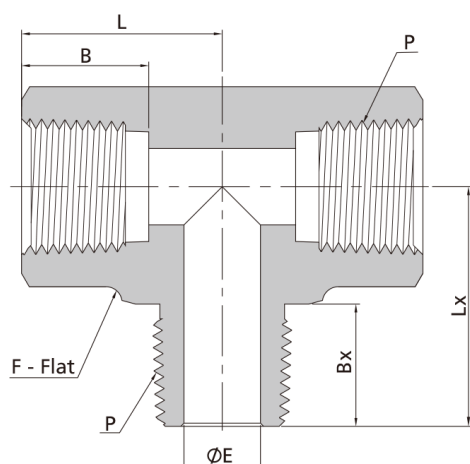
Резьба NPT

P-NPT Размер резьбы	Артикул	Размеры, дюйм. (мм)						Рабочее давление psig (бар)	
		L	F	E	B	Lx	Bx	316 SS	Бронза
1/16	TTFZ-NPT1-	0.86(21.8)	0.44(11.1)	0.12(3.0)	0.39(9.9)	0.72(18.3)	0.38(9.7)	9200(633)	4600 (316)
1/8	TTFZ-NPT2-	1.04(26.4)	0.50(12.7)	0.19(4.8)	0.41(10.4)	0.87(22.1)	0.38(9.7)	6200(427)	3100(213)
1/4	TTFZ-NPT4-	1.17(29.7)	0.69(17.5)	0.28(7.1)	0.59(15.0)	1.17(29.7)	0.56(14.2)	7200(496)	3600 (248)
3/8	TTFZ-NPT6-	1.42(36.1)	0.81(20.6)	0.38(9.6)	0.59(15.0)	1.26(32.0)	0.56(14.2)	5600(385)	2800(192)
1/2	TTFZ-NPT8-	1.56(39.6)	1.00(25.4)	0.47(11.9)	0.78(19.8)	1.56(39.6)	0.75(19.1)	5600(385)	2800(192)
3/4	TTFZ-NPT12-	1.92(48.8)	1.25(31.8)	0.62(15.7)	0.81(20.6)	1.67(42.4)	0.75(19.1)	5100(351)	2500(172)
1	TTFZ-NPT16-	11.91(48.5)	1.69(42.9)	0.88(22.4)	1.00(25.4)	1.94(49.3)	0.94(23.9)	5300(365)	2600(179)

Коническая резьба ISO

P-RT Размер резьбы	Артикул	Размеры, дюйм. (мм)						Рабочее давление psig (бар)	
		L	F	E	B	Lx	Bx	316 SS	Бронза
1/16	TTFZ-RT1-	0.86(21.8)	0.44(11.1)	0.12(3.0)	0.39(9.9)	0.72(18.3)	0.38(9.7)	9200(633)	4600 (316)
1/8	TTFZ-RT2-	1.04(26.4)	0.50(12.7)	0.19(4.8)	0.41(10.4)	0.87(22.1)	0.38(9.7)	6200(427)	3100 (213)
1/4	TTFZ-RT4-	1.17(29.7)	0.69(17.5)	0.28(7.1)	0.59(15.0)	1.17(29.7)	0.56(14.2)	7200(496)	3600(248)
3/8	TTFZ-RT6-	1.42(36.1)	0.81(20.6)	0.38(9.6)	0.59(15.0)	1.26(32.0)	0.56(14.2)	5600(385)	2800(192)
1/2	TTFZ-RT8-	1.56(39.6)	1.00(25.4)	0.47(11.9)	0.78(19.8)	1.56(39.6)	0.75(19.1)	5600(385)	2800(192)
3/4	TTFZ-RT12-	1.92(48.8)	1.25(31.8)	0.62(15.7)	0.81(20.6)	1.67(42.4)	0.75(19.1)	5100(351)	2500(172)
1	TTFZ-RT16-	1.91(48.5)	1.69(42.9)	0.88(22.4)	1.00(25.4)	1.94(49.3)	0.94(23.9)	5300(365)	2600(179)

Тройник с отводом



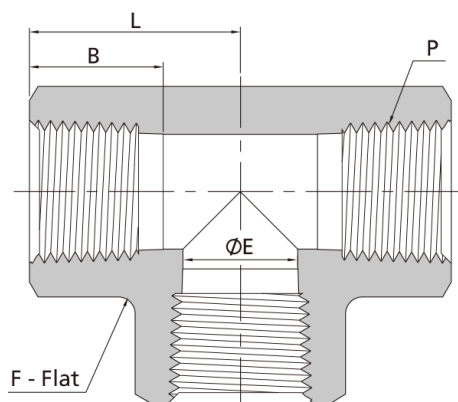
Резьба NPT

P-NPT Размер резьбы	Артикул	Размеры, дюйм. (мм)						Рабочее давление psig (Бар)	
		L	F	E	B	Lx	Bx	316 SS	Бронза
1/16	TTFM-NPT1-	0.86(21.8)	0.44(11.1)	0.12(3.0)	0.39(9.9)	0.72(18.3)	0.38(9.7)	9200(633)	4600(316)
1/8	TTFM-NPT2-	1.04(26.4)	0.50(12.7)	0.19(4.8)	0.41(10.4)	0.87(22.1)	0.38(9.7)	6200(427)	3100(213)
1/4	TTFM-NPT4-	1.17(29.7)	0.69(17.5)	0.28(7.1)	0.59(15.0)	1.17(29.7)	0.56(14.2)	7200(496)	3600(248)
3/8	TTFM-NPT6-	1.42(36.1)	0.81(20.6)	0.38(9.6)	0.59(15.0)	1.26(32.0)	0.56(14.2)	5600(385)	2800(192)
1/2	TTFM-NPT8-	1.56(39.6)	1.00(25.4)	0.47(11.9)	0.78(19.8)	1.56(39.6)	0.75(19.1)	5600(385)	2800(192)
3/4	TTFM-NPT12-	1.92(48.8)	1.25(31.8)	0.62(15.7)	0.81(20.6)	1.67(42.4)	0.75(19.1)	5100(351)	2500(172)
1	TTFM-NPT16-	1.91(48.5)	1.69(42.9)	0.88(22.4)	1.00(25.4)	1.94(49.3)	0.94(23.9)	5300(365)	2600(179)

Коническая резьба ISO

P-RT Размер резьбы	Артикул	Размеры, дюйм. (мм)						Рабочее давление psig (Бар)	
		L	F	E	B	Lx	Bx	316 SS	Бронза
1/16	TTFM-RT1-	0.86(21.8)	0.44(11.1)	0.12(3.0)	0.39(9.9)	0.72(18.3)	0.38(9.7)	9200(633)	4600(316)
1/8	TTFM-RT2-	1.04(26.4)	0.50(12.7)	0.19(4.8)	0.41(10.4)	0.87(22.1)	0.38(9.7)	6200(427)	3100(213)
1/4	TTFM-RT4-	1.17(29.7)	0.69(17.5)	0.28(7.1)	0.59(15.0)	1.17(29.7)	0.56(14.2)	7200(496)	3600(248)
3/8	TTFM-RT6-	1.42(36.1)	0.81(20.6)	0.38(9.6)	0.59(15.0)	1.26(32.0)	0.56(14.2)	5600(385)	2800(192)
1/2	TTFM-RT8-	1.56(39.6)	1.00(25.4)	0.47(11.9)	0.78(19.8)	1.56(39.6)	0.75(19.1)	5600(385)	2800(192)
3/4	TTFM-RT12-	1.92(48.8)	1.25(31.8)	0.62(15.7)	0.81(20.6)	1.67(42.4)	0.75(19.1)	5100(351)	2500(172)
1	TTFM-RT16-	1.91(48.5)	1.69(42.9)	0.88(22.4)	1.00(25.4)	1.94(49.3)	0.94(23.9)	5300(365)	2600(179)

Тройник



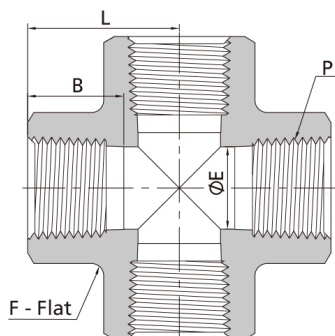
Внутренняя резьба NPT

P-NPT Размер резьбы	Артикул	Размеры, дюйм. (мм)				Рабочее давление psig (бар)	
		L	F	E	B	316 SS	Бронза
1/16	TT-NPT1-	0.86(21.8)	0.44(11.1)	0.19(4.8)	0.39(9.9)	6700(460)	3300(227)
1/8	TT-NPT2-	1.04(26.4)	0.50(12.7)	0.34(8.6)	0.41(10.4)	6200(427)	3100(213)
1/4	TT-NPT4-	1.17(29.7)	0.69(17.5)	0.45(11.4)	0.59(15.0)	7200(496)	3600(248)
3/8	TT-NPT6-	1.42(36.1)	0.81(20.6)	0.59(15.0)	0.59(15.0)	5600(385)	2800(192)
1/2	TT-NPT8-	1.56(39.6)	1.00(25.4)	0.73(18.5)	0.78(19.8)	5600(385)	2800(192)
3/4	TT-NPT12-	1.92(48.8)	1.25(31.8)	0.94(23.9)	0.81(20.6)	5100(351)	2500(172)
1	TT-NPT16-	1.91(48.5)	1.69(42.9)	1.17(29.7)	1.00(25.4)	6400(440)	3200(220)
1 1/4	TT-NPT20-	2.35(59.8)	2.00(50.8)	1.46(37.2)	1.00(25.4)	3100(213)	1600(110)
1 1/2	TT-NPT24-	2.56(65.0)	2.50(63.5)	1.70(43.3)	1.09(27.7)	5100(351)	2500(172)

Внутренняя коническая резьба ISO

P-RT Размер резьбы	Артикул	Размеры, дюйм. (мм)				Рабочее давление psig (бар)	
		L	F	E	B	316 SS	Бронза
1/16	TT-RT1-	0.86(21.8)	0.44(11.1)	0.19(4.8)	0.39(9.9)	6700(460)	3300(227)
1/8	TT-RT2-	1.04(26.4)	0.50(12.7)	0.34(8.6)	0.41(10.4)	6200(427)	3100(213)
1/4	TT-RT4-	1.17(29.7)	0.69(17.5)	0.44(11.2)	0.59(15.0)	7200(496)	3600(248)
3/8	TT-RT6-	1.42(36.1)	0.81(20.6)	0.58(14.7)	0.59(15.0)	5600(385)	2800(192)
1/2	TT-RT8-	1.56(39.6)	1.00(25.4)	0.72(18.3)	0.78(19.8)	5600(385)	2800(192)
3/4	TT-RT12-	1.92(48.8)	1.25(31.8)	0.94(23.9)	0.81(20.6)	5100(351)	2500(172)
1	TT-RT16-	1.91(48.5)	1.69(42.9)	1.17(29.7)	1.00(25.4)	6400(440)	3200(220)
1 1/4	TT-RT20-	2.35(59.8)	2.00(50.8)	1.46(37.2)	1.00(25.4)	3100(213)	1600(110)
1 1/2	TT-RT24-	2.56(65.0)	2.50(63.5)	1.70(43.3)	1.09(27.7)	5100(351)	2500(172)

Крестовина



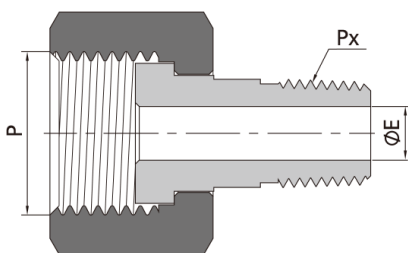
Внутренняя резьба NPT

P-NPT Размер резьбы	Артикул	Размеры, дюйм (мм.)				Рабочее давление psig (бар)	
		L	F	E	B	316 SS	Бронза
1/16	TK-NPT1-	0.86(21.8)	0.44(11.1)	0.19(4.8)	0.39(9.9)	6700(460)	3300(227)
1/8	TK-NPT2-	1.04(26.4)	0.50(12.7)	0.34(8.6)	0.41(10.4)	6200(427)	3100(213)
1/4	TK-NPT4-	1.17(29.7)	0.69(17.5)	0.45(11.4)	0.59(15.0)	7200(496)	3600(248)
3/8	TK-NPT6-	1.42(36.1)	0.81(20.6)	0.59(15.0)	0.59(15.0)	5600(385)	2800(192)
1/2	TK-NPT8-	1.56(39.6)	1.00(25.4)	0.73(18.5)	0.78(19.8)	5600(385)	2800(192)
3/4	TK-NPT12-	1.92(48.8)	1.25(31.8)	0.94(23.9)	0.81(20.6)	5100(351)	2500(172)
1	TK-NPT16-	1.91(48.5)	1.69(42.9)	1.17(29.7)	1.00(25.4)	6400(440)	3200(220)

Внутренняя резьба ISO

P-RT Размер резьбы	Артикул	Размеры, дюйм (мм.)				Рабочее давление psig (бар)	
		L	F	E	B	316 SS	Бронза
1/16	TK-RT1-	0.86(21.8)	0.44(11.1)	0.19(4.8)	0.39(9.9)	6700(460)	3300(227)
1/8	TK-RT2-	1.04(26.4)	0.50(12.7)	0.34(8.6)	0.41(10.4)	6200(427)	3100(213)
1/4	TK-RT4-	1.17(29.7)	0.69(17.5)	0.45(11.4)	0.59(15.0)	7200(496)	3600(248)
3/8	TK-RT6-	1.42(36.1)	0.81(20.6)	0.59(15.0)	0.59(15.0)	5600(385)	2800(192)
1/2	TK-RT8-	1.56(39.6)	1.00(25.4)	0.73(18.5)	0.78(19.8)	5600(385)	2800(192)
3/4	TK-RT12-	1.92(48.8)	1.25(31.8)	0.94(23.9)	0.81(20.6)	5100(351)	2500(172)
1	TK-RT16-	1.91(48.5)	1.69(42.9)	1.17(29.7)	1.00(25.4)	6400(440)	3200(220)

Адаптер с накидной гайкой для манометров



Метрическая резьба

Резьба NPT

P-Metric Размер резьбы	Px-NPT Размер резьбы	Артикул	Размеры, дюйм (мм.)	Рабочее давление psig (бар) 316 SS
			E	
M20 × 1.5	1/8	TL-GM20-NPT2-	0.19(4.8)	4500(310)
M20 × 1.5	1/4	TL-GM20-NPT4-	0.28(7.1)	4500(310)

Метрическая резьба

Коническая резьба ISO

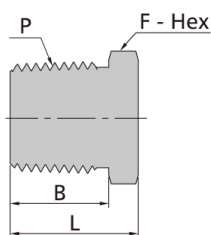
P-Metric Размер резьбы	Px-RT Размер резьбы	Артикул	Размеры, дюйм (мм.)	Рабочее давление psig (бар) 316 SS
			E	
M20 × 1.5	1/8	TL-GM20-RT2-	0.19(4.8)	4500(310)
M20 × 1.5	1/4	TL-GM20-RT4-	0.28(7.1)	4500(310)

Цилиндрическая резьба ISO

Резьба NPT

P-ISO Размер резьбы	Px-NPT Размер резьбы	Артикул	Размеры, дюйм. (мм)	Рабочее давление psig (бар) 316 SS
			E	
1/2	1/8	TL-RG8-NPT2-	0.19(4.8)	4900(337)
1/2	1/4	TL-RG8-NPT4-	0.28(7.1)	4900(337)

Заглушка с внешней резьбой

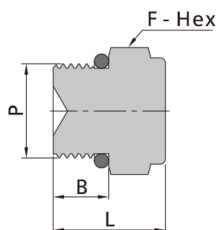


Наружная резьба NPT

P-NPT Размер резьбы	Артикул	Размеры, дюйм. (мм)		
		L	F	B
1/16	TDM-NPT1-	0.56(14.2)	0.31(7.9)	0.38(9.7)
1/8	TDM-NPT2-	0.56(14.2)	0.44(11.1)	0.38(9.7)
1/4	TDM-NPT4-	0.75(19.1)	0.56(14.3)	0.56(14.2)
3/8	TDM-NPT6-	0.78(19.8)	0.69(17.5)	0.56(14.2)
1/2	TDM-NPT8-	0.97(24.6)	0.87(22.2)	0.75(19.1)
3/4	TDM-NPT12-	1.21(30.7)	1.06(27.0)	0.75(19.1)
1	TDM-NPT16-	1.50(38.1)	1.37(34.9)	0.94(23.9)
1 1/4	TDM-NPT20-	1.51(38.4)	1.75(44.5)	0.94(23.9)
1 1/2	TDM-NPT24-	1.72(43.7)	2.00(50.8)	1.03(26.2)
2	TDM-NPT32-	2.00(50.8)	2.50(63.5)	1.03(26.2)

Наружная коническая резьба ISO

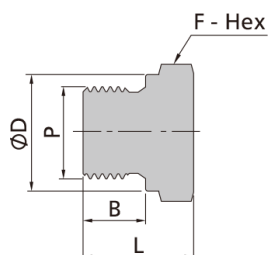
P-RT Размер резьбы	Артикул	Размеры, дюйм. (мм)		
		L	F	B
1/16	TDM-RT1-	0.56(14.2)	0.31(7.9)	0.38(9.7)
1/8	TDM-RT2-	0.56(14.2)	0.44(11.1)	0.38(9.7)
1/4	TDM-RT4-	0.75(19.1)	0.56(14.3)	0.56(14.2)
3/8	TDM-RT6-	0.78(19.8)	0.69(17.5)	0.56(14.2)
1/2	TDM-RT8-	0.97(24.6)	0.87(22.2)	0.75(19.1)
3/4	TDM-RT12-	1.21(30.7)	1.06(27.0)	0.75(19.1)
1	TDM-RT16-	1.50(38.1)	1.37(34.9)	0.94(23.9)
1 1/4	TDM-RT20-	1.51(38.4)	1.75(44.5)	0.94(23.9)
1 1/2	TDM-RT24-	1.72(43.7)	2.00(50.8)	1.03(26.2)
2	TDM-RT32-	2.00(50.8)	2.50(63.5)	1.03(26.2)



Наружная цилиндрическая резьба SAE/MS (ST)

P-SAE Номинальный размер	P-SAE/MS Спецификация резьбы	Артикул	Размеры, дюйм. (мм)		
			L	F	B
4	7/16-20	TDM-ST7-	0.76(19.3)	0.56(14.3)	0.36(9.1)
6	9/16-18	TDM-ST9-	0.82(20.8)	0.69(17.5)	0.39(9.9)
8	3/4-16	TDM-ST12-	0.89(22.6)	0.87(22.2)	0.44(11.2)
12	1 1/16-12	TDM-ST17-	1.12(28.4)	1.25(31.8)	0.59(15.0)
16	1 5/16-12	TDM-ST21-	1.18(30.0)	1.50(38.1)	0.59(15.0)

Заглушка с внешней резьбой

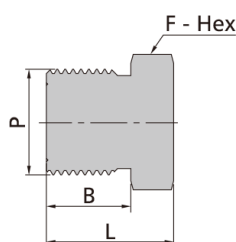


Наружная цилиндрическая резьба ISO

P-RS Размер резьбы	Артикул	Размеры, дюйм. (мм)			
		L	F	B	D
1/8	TDM-RS2-	0.55(14.0)	0.56(14.3)	0.28(7.1)	0.54(13.7)
1/4	TDM-RS4-	0.78(19.8)	0.75(19.1)	0.44(11.2)	0.71(18.0)
3/8	TDM-RS6-	0.78(19.8)	0.87(22.2)	0.44(11.2)	0.86(21.8)
1/2	TDM-RS8-	0.99(25.1)	1.06(27.0)	0.55(14.0)	1.02(25.9)
3/4	TDM-RS12-	1.13(28.7)	1.31(33.3)	0.62(15.7)	1.26(32.0)
1	TDM-RS16-	1.21(30.7)	1.63(41.3)	0.71(18.0)	1.54(39.1)

Наружная метрическая резьба

P-Metric Размер резьбы	Артикул	Размеры, мм. (дюйм)			
		L	F	B	D
M14 × 1.5	TDM-GRS14-	21.0(0.83)	20.6(0.81)	12.0(0.47)	18.8(0.74)
M16 × 1.5	TDM-GRS16-	23.0(0.91)	22.2(0.87)	12.0(0.47)	20.8(0.82)
M18 × 1.5	TDM-GRS18-	25.0(0.98)	23.8(0.94)	12.0(0.47)	22.8(0.90)
M20 × 1.5	TDM-GRS20-	26.5(1.04)	25.4(1.00)	14.0(0.55)	24.8(0.98)
M22 × 1.5	TDM-GRS22-	28.8(1.13)	28.6(1.13)	14.0(0.55)	26.8(1.06)
M24 × 1.5	TDM-GRS24-	29.0(1.14)	35.0(1.38)	14.0(0.55)	28.8(1.13)
M27 × 2	TDM-GRS27-	30.0(1.18)	36.5(1.44)	16.0(0.63)	31.8(1.25)

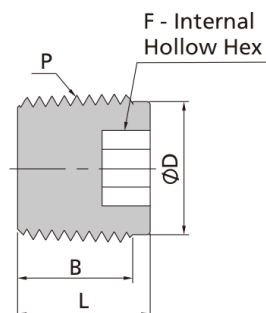


Male Metric Threads

P-Metric Size	Basic Ordering Number	Dimensions, mm (in.)		
		L	F	B
M14 × 1.5	HJLD-GS14-	18.0(0.71)	16.0(0.63)	13.0(0.51)
M16 × 1.5	HJLD-GS16-	20.0(0.79)	18.0(0.71)	14.0(0.55)
M18 × 1.5	HJLD-GS18-	22.0(0.87)	19.0(0.75)	15.0(0.59)
M20 × 1.5	HJLD-GS20-	24.0(0.94)	22.0(0.87)	16.0(0.63)
M22 × 1.5	HJLD-GS22-	26.0(1.02)	24.0(0.94)	17.0(0.67)
M24 × 1.5	HJLD-GS24-	26.0(1.02)	27.0(1.06)	17.0(0.67)
M27 × 2	HJLD-GS27-	27.0(1.06)	30.0(1.18)	18.0(0.71)
M30 × 2	HJLD-GS30-	32.0(1.26)	32.0(1.26)	20.0(0.79)

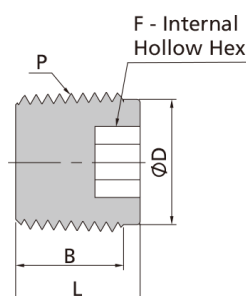
Размеры

Заглушка под шестигранный ключ



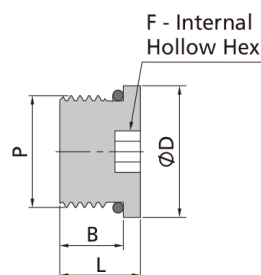
Наружная резьба NPT

P-NPT Размер резьбы	Артикул	Размеры, дюйм. (мм)			
		L	F	B	D
1/16	TDX-NPT1-	0.30(7.6)	0.16(4.0)	0.29(7.4)	0.29(7.4)
1/8	TDX-NPT2-	0.41(10.4)	0.19(4.8)	0.29(7.4)	0.37(9.4)
1/4	TDX-N PT 4-	0.61(15.5)	0.25(6.4)	0.49(12.4)	0.48(12.1)
3/8	TDX-NPT6-	0.59(15.0)	0.31(7.9)	0.47(11.9)	0.62(15.7)
1/2	TDX-NPT8-	0.76(19.3)	0.37(9.5)	0.64(16.2)	0.76(19.3)
3/4	TDX-NPT12-	0.78(19.8)	0.56(14.3)	0.66(16.7)	1.01(25.7)
1	TDX-NPT16-	0.82(20.8)	0.63(15.9)	0.70(17.7)	1.25(31.8)



Наружная коническая резьба ISO

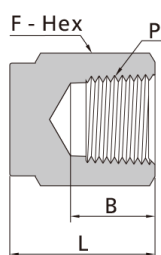
P- RT Размер резьбы	Артикул	Размеры, дюйм. (мм)			
		L	F	B	D
1/16	TDX-RT1-	0.30(7.6)	0.16(4.0)	0.29(7.4)	0.29(7.4)
1/8	TDX-RT2-	0.41(10.4)	0.19(4.8)	0.29(7.4)	0.37(9.4)
1/4	TDX-RT4-	0.61(15.5)	0.25(6.4)	0.49(12.4)	0.48(12.1)
3/8	TDX-RT6-	0.61(15.5)	0.31(7.9)	0.49(12.4)	0.62(15.7)
1/2	TDX-RT8-	0.76(19.3)	0.37(9.5)	0.64(16.2)	0.76(19.3)
3/4	TDX-RT12-	0.78(19.8)	0.56(14.3)	0.66(16.7)	1.01(25.7)
1	TDX-RT16-	0.82(20.8)	0.63(15.9)	0.70(17.7)	1.25(31.8)



Наружная прямая резьба SAE/MS (ST)

P-SAE Номинальный размер	P-SAE/MS Спецификация резьбы	Артикул	Размеры, дюйм. (мм)			
			L	F	B	D
4	7/16-20	TDX-ST7-	0.45(11.4)	0.19(4.8)	0.36(9.1)	0.56(14.2)
6	9/16-18	TDX-ST9-	0.48(12.2)	0.25(6.4)	0.39(9.9)	0.69(17.5)
8	3/4-16	TDX-ST12-	0.56(14.2)	0.31(7.9)	0.44(11.2)	0.88(22.4)
12	1 1/16-12	TDX-ST17-	0.75(19.1)	0.56(14.3)	0.59(15.0)	1.25(31.8)
16	1 5/16-12	TDX-ST21-	0.75(19.1)	0.63(15.9)	0.59(15.0)	1.50(38.1)

Заглушка с внутренней резьбой



Внутренняя резьба NPT

P-NPT Размер резьбы	Артикул	Размеры, дюйм. (мм)			Рабочее давление psig (бар)	
		L	F	B	316 SS	Бронза
1/16	TDF-NPT1-	0.50(12.7)	0.44(11.1)	0.39(9.9)	6700(460)	3300(227)
1/8	TDF-NPT2-	0.75(19.1)	0.56(14.3)	0.41(10.4)	6500(447)	3200(220)
1/4	TDF-NPT4-	0.91(23.1)	0.75(19.1)	0.59(15.0)	6600(454)	3300(277)
3/8	TDF-NPT6-	1.03(26.2)	0.87(22.2)	0.59(15.0)	5300(365)	2600(179)
1/2	TDF-NPT8-	1.34(34.0)	1.06(27.0)	0.78(19.8)	4900(337)	2400(165)
3/4	TDF-NPT12-	1.44(36.6)	1.31(33.3)	0.81(20.6)	4600(316)	2300(158)
1	TDF-NPT16-	1.62(41.1)	1.63(41.3)	1.00(25.4)	4400(303)	2200(151)

Внутренняя коническая резьба ISO

P-RT Размер резьбы	Артикул	Размеры, дюйм. (мм)			Рабочее давление psig (бар)	
		L	F	B	316 SS	Бронза
1/16	TDF-RT1-	0.50(12.7)	0.44(11.1)	0.39(9.9)	6700(460)	3300(227)
1/8	TDF-RT2-	0.75(19.1)	0.56(14.3)	0.41(10.4)	6500(447)	3200(220)
1/4	TDF-RT4-	0.91(23.1)	0.75(19.1)	0.59(15.0)	6600(454)	3300(277)
3/8	TDF-RT6-	1.03(26.2)	0.87(22.2)	0.59(15.0)	5300(365)	2600(179)
1/2	TDF-RT8-	1.34(34.0)	1.06(27.0)	0.78(19.8)	4900(337)	2400(165)
3/4	TDF-RT12-	1.44(36.6)	1.31(33.3)	0.81(20.6)	4600(316)	2300(158)
1	TDF-RT16-	1.62(41.1)	1.63(41.3)	1.00(25.4)	4400(303)	2200(151)

